

УДК 517.9:[532.5+539.3]/66.074.1

Решение уравнений Навье-Стокса и задачи гидроаэроупругости для процессов сепарации в криволинейных каналах

М. Н. Демьяненко, А. А. Ляпощенко, И. В. Павленко, В. И. Склабинский
Сумский государственный университет, Украина

В статье рассматриваются способы решения систем дифференциальных уравнений в частных производных, описывающих процесс инерционной газодинамической сепарации в криволинейных каналах. В результате решения уравнений Навье-Стокса для потока газа в кольцевом канале получены аналитические выражения для окружной и радиальной компонент скорости с учетом граничных условий, а также предложенных гипотез и ограничений. Получено выражение для распределения давления в окружном направлении, а также уравнение для определения расхода газа.

Ключевые слова: инерционная газодинамическая сепарация, течение в криволинейном канале, гидродинамика, уравнения Навье-Стокса, задача гидроупругости.

У статі розглядаються способи розв'язання систем диференціальних рівнянь у частинних похідних, що описують процес інерційної гідродинамічної сепарації у криволінійних каналах. У результаті розв'язання рівнянь Нав'є-Стокса для потоку газу у кільцевому каналі отримані аналітичні вирази для окружної та радіальної компонент швидкості з урахуванням граничних умов, а також запропонованих гіпотез і обмежень. Отримано вираз для розподілу тиску в окружному напрямі, а також рівняння для визначення витрат газу.

Ключові слова: інерційна газодинамічна сепарація, течія у криволінійному каналі, гідродинаміка, рівняння Нав'є-Стокса, задача гідропружності.

In this paper, the radial and circumference velocity components were found as a result of the analytical solution of the Navier-Stokes equations for gas flow in the semicircular annular channel, which takes into account the boundary conditions and some proposed limitations and hypotheses. The equation for gas leakage calculation and the expression describing pressure distribution were obtained.

Key words: inertial gas-dynamic separation, the flow in the curvilinear channel, hydrodynamics, the Navier-Stokes equations, hydro-elasticity problem.

1. Введение. Истоки исследования авторов. Нерешённые проблемы и цель работы

Процессы образования и, как следствие, разделения (сепарации) неоднородных гетерогенных дисперсных систем (эмульсий, суспензий, аэрозолей) играют существенную роль в науке и технике. С точки зрения удельных энергозатрат и эффективности разделения оптимальными считаются методы инерционной газодинамической и инерционно-фильтрующей сепарации, которые отличаются способами формирования геометрической конфигурации сепарационных каналов, характером и траекториями движения потоков [1]. Традиционно в сепараторы устанавливаются блоки жалюзийных насадок (гофрированные пластины), имеющие волнообразную (синусоидальную) форму или зигзагообразную, если насадка выполнена в виде набора уголков. В отечественных конструкциях сепараторов наибольшее применение нашли первые, в зарубежных – вторые. В обоих случаях научная задача моделирования гидродинамических процессов с целью прогнозирования эффективности

сепарации, а также разработки надёжной инженерной методики проектирования типовых сепарационных устройств является актуальной.

Следует отметить, что теория движения жидкости (газа) базируется на двух основных уравнениях гидродинамики – уравнении неразрывности и уравнении движения (Навье-Стокса). Решение этой системы дифференциальных уравнений в частных производных представляет одну из важнейших задач гидродинамики. Они включают в себя учёт турбулентности, в которой заключается суть одной из шести не решённых «Millennium Prize Problems» (состоянием на апрель 2015 г.), за решение которых Clay Mathematics Institute в начале XXI века назначил премию в US \$ 1,000,000 [2], для получения которой достаточно доказать или опровергнуть существование и гладкость решения в любом из двух вариантов. В первом варианте рассматривается пространственная задача с некоторыми ограничениями на скорость роста решения на бесконечности. Во втором варианте уравнения рассматриваются на поверхности тора с периодическими граничными условиями. В 2014 г. М. Отелбаев опубликовал работу [3], в которой утверждает, что дал полное решение проблемы. В последнее время в кругах физиков и математиков остро обсуждаются контрпримеры к основным утверждениям этой работы. Один из них — Т. Тао, лауреат премии Филдса, опубликовал препринт, в котором утверждается невозможность решения «Millennium Prize Problems» существующими в настоящий момент средствами [4]. Подтверждённые аналитические решения уравнений найдены лишь в некоторых частных случаях ламинарного течения с простой геометрией каналов (например, течение Пуазейля). В остальных случаях используется численное моделирование с применением современных систем вычислительной гидродинамики.

Целью данной работы является математическая постановка и решение задачи моделирования движения газожидкостных потоков в криволинейных каналах сепарационных устройств с жёсткими стенками и динамическими отбойными элементами, что ещё более усложнено необходимостью решения сопряженной задачи гидроаэроупругости.

2. Общая постановка задачи и математическая модель

Все вышеперечисленные математические формулировки являются системой нелинейных дифференциальных уравнений второго порядка, которые имеют аналитическое решение лишь в очень редких случаях, обусловленных простой геометрией каналов. Поэтому в данной работе приняты следующие упрощения и допущения:

а) рассматривается плоское течение вдоль криволинейного канала (уравнения Навье-Стокса составляются в двухмерном пространстве и для удобства в полярной системе координат)

б) перетоки, а также изменение полей скоростей и давления по высоте канала незначительны по сравнению с аналогичными параметрами по длине канала;

в) изменение величины давления по ширине канала незначительно вследствие малой ширины канала, а существенное изменение величины давления происходит по длине канала, при этом криволинейное течение вязкого

потока сопровождается процессом преобразования механической энергии потока из потенциальной (давление) в кинетическую и обратно.

Изотермическое течение газа в плоском полукруглом канале с учётом окружного градиента давления ($p = p(\varphi)$, $\partial p / \partial r = 0$), в полярной системе координат описывается уравнениями Навье-Стокса

$$\begin{aligned} V_r \frac{\partial V_r}{\partial r} + \frac{V_\varphi}{r} \frac{\partial V_r}{\partial \varphi} - \frac{V_\varphi^2}{r} = \varepsilon \left(\frac{\partial^2 V_r}{\partial r^2} + \frac{1}{r} \frac{\partial V_r}{\partial r} + \frac{1}{r^2} \frac{\partial^2 V_r}{\partial \varphi^2} - \frac{V_r}{r^2} - \frac{2}{r^2} \frac{\partial V_\varphi}{\partial \varphi} \right); \\ V_r \frac{\partial V_\varphi}{\partial r} + \frac{V_\varphi}{r} \frac{\partial V_\varphi}{\partial \varphi} - \frac{V_\varphi V_r}{r} = -\frac{1}{\rho r} \frac{dp}{d\varphi} + \\ + \varepsilon \left(\frac{\partial^2 V_\varphi}{\partial r^2} + \frac{1}{r} \frac{\partial V_\varphi}{\partial r} + \frac{1}{r^2} \frac{\partial^2 V_\varphi}{\partial \varphi^2} - \frac{V_\varphi}{r^2} + \frac{2}{r^2} \frac{\partial V_r}{\partial \varphi} \right) \end{aligned} \quad (1)$$

и уравнением неразрывности потока:

$$\frac{\partial V_r}{\partial r} + \frac{1}{r} \frac{\partial V_\varphi}{\partial \varphi} + \frac{V_r}{r} = 0, \quad (2)$$

где ρ – плотность газа; ε – коэффициент турбулентной вязкости в соответствии с гипотезой Буссинеска.

Для заданных условий на входе в сепарационные каналы и на выходе из них (расход сплошной фазы, скорость, давление и направление потока) с учетом вязкости существует оптимальная геометрическая форма канала, обеспечивающая минимальные потери полного давления. Точное решение задачи оптимального профилирования представляет существенные сложности. На практике применяют простые приближенные приемы, основанные на понятных физических представлениях о гидродинамически целесообразном распределении скоростей газа в ядре потока и вблизи стенок каналов [1, 5]. В данном случае предлагается упрощенная форма профиля стенок криволинейного канала: допускается, что криволинейные участки имеют постоянные внутренний r_1 и наружный r_2 радиусы (Рис. 1).

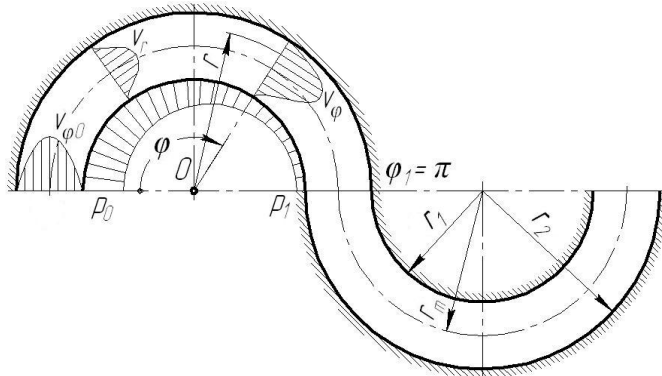


Рис. 1 – Расчетная модель криволинейного канала

3. Решение уравнений с применением полиномов

Предполагаем, что окружная скорость газового потока изменяется по следующей квадратичной зависимости:

$$V_{\varphi}(r, \varphi) = \sum_{j=0}^{\infty} \sum_{i=0}^{\infty} [c]_{ij} \varphi^i r^j. \quad (3)$$

В дальнейшем ограничиваясь членами для $i=0\dots 2$, $j=0\dots 3$, а также принимая матрицу коэффициентов разложения в виде

$$[c] = \begin{bmatrix} N & B & A \\ F & M & 0 \\ C & 0 & 0 \end{bmatrix}, \quad (4)$$

что соответствует представлению $V_{\varphi} = Ar^2 + Br + N + C\varphi^2 + F\varphi + M\varphi r$, удовлетворяем граничные условия: на радиусах r_1, r_2 , ограничивающих канал, $V_{\varphi} = 0$, а также на входе ($\varphi = 0$) и на среднем радиусе ($r_m = (r_1 + r_2)/2$) $V_{\varphi} = h$. Получим следующие значения коэффициентов разложения (1–2):

$$A = -\frac{4h}{\delta^2}; \quad B = \frac{8hr_m}{\delta^2}; \quad N = -\frac{4hr_1r_2}{\delta^2}. \quad (5)$$

где $\delta = r_2 - r_1$ – радиальный зазор.

Подставляя полученные коэффициенты в выражение (3) для окружной скорости, уравнение неразрывности (2) приобретает вид:

$$\frac{\partial V_r}{\partial \varphi} + \frac{1}{r}(V_r + 2C\varphi + Mr + F) = 0, \quad (6)$$

в результате решения которого определяется радиальная скорость

$$V_r = \frac{C_1}{r} - 2C\varphi - \frac{1}{2}Mr - F. \quad (7)$$

С учётом граничных условий (на радиусах r_1, r_2 $V_r = 0$, $V_{\varphi} = 0$) определяются коэффициенты

$$C_1 = \frac{r_1}{2}(4C\varphi + Mr_1 + 2F); \quad C = -\frac{Mr_m + F}{2\varphi}; \quad F = -\frac{3}{2}M\left(r_2 - \frac{r_1}{3}\right). \quad (8)$$

Предполагая, что окружная составляющая скорости определяет расход газа q между стенками канала

$$q = \int_{r_1}^{r_2} V_{\varphi} dr, \quad (9)$$

получаем выражение для величины h :

$$h = \frac{3}{2\delta} \left(\frac{M\delta^2}{2} - Q \right). \quad (10)$$

В предположении, что расстояние между стенками канала мало ($\delta \ll r_m$), пренебрегая радиальным градиентом давления, а также используя ранее полученные выражение для окружной и радиальной составляющих скорости, второе и первое уравнения (1) позволяют последовательно определить выражения для параметра $M = M(q, \varphi, r)$ и окружной градиент давления, $\partial p / \partial \varphi$.

Дальнейшее интегрирование приводит к достаточно громоздким выражениям для определения распределения давления по длине канала $p(\varphi)$, а также к

зависимости расхода газа q через криволинейный канал через полный перепад давления Δp .

В качестве численного примера расчёта рассмотрим систему со следующими параметрами: $r_1 = 0,1$ м; $r_2 = 0,2$ м; $q = 2$ м²/с; $\varphi = 1$; $\varepsilon = 1$.

Результаты расчётов – компоненты скорости потока представлены на Рис. 2.

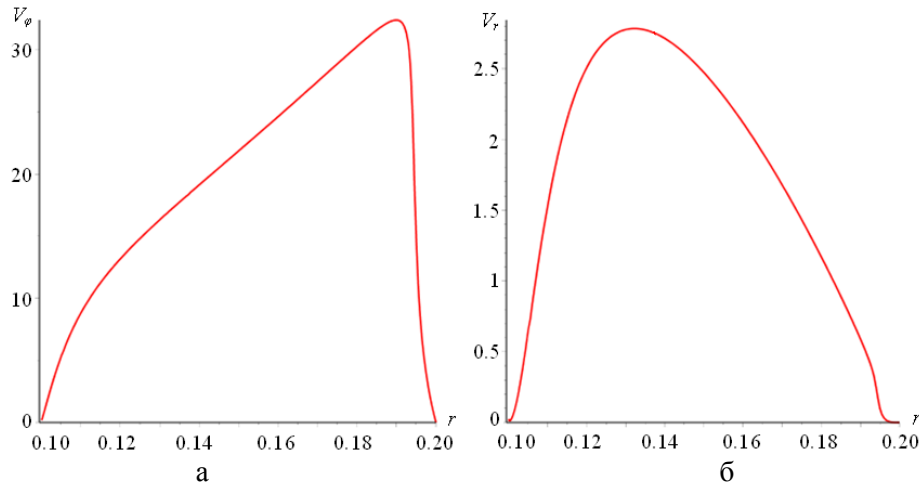


Рис. 2 – Распределение окружной (а) и радиальной (б) компонент скорости потока по радиусу криволинейного канала

4. Решение уравнений с применением модифицированных степенных рядов

Способ решения уравнений Навье-Стокса, описанный выше, учитывает ограниченное число членов разложения (3), а также имеет недостаток, заключающийся в том, что коэффициенты $[c]_{ij}$ изначально не зависят от параметров φ , r . Выражения для параметров C_1 , C , F , M , зависящих от φ , r следует понимать как полученные в первом приближении.

Рассмотрим второй, более общий способ решения уравнений (1).

Функцию распределения радиальной составляющей скорости представим в виде бесконечного ряда

$$V_r = \sum_{i=2}^{\infty} \frac{dA_i(\varphi)}{d\varphi} f_i(r) \equiv \sum_{i=2}^{\infty} A_i' f_i(r), \quad (11)$$

где $A_i(\varphi)$ – семейство функций, подлежащих дальнейшему определению, удовлетворяющих граничным условиям $A_i(r_1) = A_i(r_2) = 0$; $f_i(r)$ – линейно независимые функции, удовлетворяющие граничным условиям $f_i(r_1) = f_i(r_2) = 0$, принимаемые в следующем виде:

$$f_i(r) = (r - r_1)^i (r - r_2)^i. \quad (12)$$

Подстановка выражения (11) в уравнение неразрывности (1) после интегрирования позволяет представить окружную составляющую скорости в виде

$$V_\varphi = q\beta(r) + \sum_{i=2}^{\infty} A_i(\varphi)\psi_i(r), \quad (13)$$

где $\beta(r) = 6f_1(r)/\delta^2$ – функция расхода, удовлетворяющая граничным условиям $\beta(r_1) = \beta(r_2) = 0$; ψ_i – функции распределения:

$$\psi_i(r) = 1 + \frac{2ir(r-r_m)}{(r-r_1)(r-r_2)}. \quad (14)$$

Нормировочный коэффициент $6/\delta^2$ выбран из условия $\int_{r_1}^{r_2} \beta dr = 1$. Параметр q ,

входящий в выражение (13) является расходом (9), поскольку $\int_{r_1}^{r_2} \psi_i(r) dr = 0$.

Вследствие $\delta \ll r_m$ произведём осреднение первого уравнения (1) по радиальному зазору:

а) компоненты конвективных сил инерции:

$$\begin{aligned} \int_{r_1}^{r_2} r V_r \frac{\partial V_r}{\partial r} dr &= \sum_{j=2}^{\infty} \sum_{i=2}^{\infty} A_i' A_j' \underbrace{\int_{r_1}^{r_2} r f_i f_j' dr}_0 = 0; \quad \int_{r_1}^{r_2} V_\varphi \frac{\partial V_r}{\partial \varphi} dr = q \sum_{i=2}^{\infty} A_i'' \underbrace{\int_{r_1}^{r_2} \beta f_i dr}_{\xi_{1i}} + \\ &+ \sum_{j=2}^{\infty} \sum_{i=2}^{\infty} A_i A_j'' \underbrace{\int_{r_1}^{r_2} f_i f_j \psi_i dr}_0 = q \sum_{i=2}^{\infty} \xi_{1i} A_i; \quad \int_{r_1}^{r_2} V_\varphi^2 dr = q^2 \int_{r_1}^{r_2} \beta^2 dr + \\ &+ \sum_{j=2}^{\infty} \sum_{i=2}^{\infty} A_i A_j \underbrace{\int_{r_1}^{r_2} f_i f_j \psi_i \psi_j dr}_0 + 2q \sum_{i=2}^{\infty} A_i \underbrace{\int_{r_1}^{r_2} \beta f_i \psi_i dr}_{\xi_{2i}} = \kappa_1 q^2 + 2q \sum_{i=2}^{\infty} \xi_{2i} A_i; \end{aligned} \quad (15)$$

а) компоненты сил трения:

$$\begin{aligned} \int_{r_1}^{r_2} r \frac{\partial^2 V_r}{\partial r^2} dr &= \sum_{i=2}^{\infty} A_i' \underbrace{\int_{r_1}^{r_2} r f_i'' dr}_0 = 0; \quad \int_{r_1}^{r_2} \frac{\partial V_r}{\partial r} dr = \underbrace{V_r|_{r=r_2}}_0 - \underbrace{V_r|_{r=r_1}}_0 = 0; \\ \int_{r_1}^{r_2} \frac{1}{r} \frac{\partial^2 V_r}{\partial \varphi^2} dr &= \sum_{i=2}^{\infty} A_i''' \underbrace{\int_{r_1}^{r_2} \frac{f_i}{r} dr}_{\gamma_{1i}} = \sum_{i=2}^{\infty} \gamma_{1i} A_i'''; \quad \int_{r_1}^{r_2} \frac{V_r}{r} dr = \sum_{i=2}^{\infty} A_i' \underbrace{\int_{r_1}^{r_2} \frac{f_i}{r} dr}_{\gamma_{1i}} = \sum_{i=2}^{\infty} \gamma_{1i} A_i'; \\ \int_{r_1}^{r_2} \frac{1}{r} \frac{\partial V_\varphi}{\partial \varphi} dr &= \sum_{i=2}^{\infty} A_i' \underbrace{\int_{r_1}^{r_2} \frac{f_i \psi_i}{r} dr}_{\gamma_{1i}} = \sum_{i=2}^{\infty} \gamma_{1i} A_i'. \end{aligned} \quad (16)$$

Таким образом, осреднённое первое уравнение (1) принимает вид:

$$q \sum_{i=2}^{\infty} \xi_{1i} A_i'' - 2q \sum_{i=2}^{\infty} \xi_{2i} A_i = \kappa_1 q^2 - \varepsilon \sum_{i=2}^{\infty} \gamma_{1i} (3A_i' - A_i'''). \quad (17)$$

Произведём осреднение второго уравнения (1):

а) компоненты конвективных сил инерции:

$$\begin{aligned} \int_{r_1}^{r_2} r V_r \frac{\partial V_\varphi}{\partial r} dr &= q \sum_{i=2}^{\infty} A_i' \underbrace{\int_{r_1}^{r_2} r \beta' f_i dr}_{-\xi_{2i}} + \sum_{j=2}^{\infty} \sum_{i=2}^{\infty} A_i' A_j \underbrace{\int_{r_1}^{r_2} f_i (f_i \psi_j) dr}_{0} = -q \sum_{i=2}^{\infty} \xi_{2i} A_i'; \\ \int_{r_1}^{r_2} V_\varphi \frac{\partial V_\varphi}{\partial \varphi} dr &= q \sum_{i=2}^{\infty} A_i' \underbrace{\int_{r_1}^{r_2} \beta f_i \psi_i dr}_{\xi_{2i}} + \sum_{j=2}^{\infty} \sum_{i=2}^{\infty} A_i' A_j \underbrace{\int_{r_1}^{r_2} f_i f_j \psi_i \psi_j dr}_{0} = q \sum_{i=2}^{\infty} \xi_{2i} A_i'; \\ \int_{r_1}^{r_2} V_\varphi V_r dr &= q \sum_{i=2}^{\infty} A_i' \underbrace{\int_{r_1}^{r_2} \beta f_i dr}_{\xi_{1i}} + \sum_{j=2}^{\infty} \sum_{i=2}^{\infty} A_i' A_j \underbrace{\int_{r_1}^{r_2} f_i f_j \psi_i dr}_{0} = q \sum_{i=2}^{\infty} \xi_{1i} A_i'; \end{aligned} \quad (18)$$

а) компоненты сил трения:

$$\begin{aligned} \int_{r_1}^{r_2} r \frac{\partial^2 V_\varphi}{\partial r^2} dr &= q \underbrace{\int_{r_1}^{r_2} r \beta'' dr}_{-\kappa_2} + \sum_{i=2}^{\infty} A_i \underbrace{\int_{r_1}^{r_2} r (f_i \psi_i)'' dr}_{\gamma_{2i}} = -\kappa_2 q + \sum_{i=2}^{\infty} \gamma_{2i} A_i; \quad \int_{r_1}^{r_2} \frac{\partial V_\varphi}{\partial r} dr = \\ &= \underbrace{V_\varphi \Big|_{r=r_2}}_0 - \underbrace{V_\varphi \Big|_{r=r_1}}_0 = 0; \quad \int_{r_1}^{r_2} \frac{1}{r} \frac{\partial^2 V_\varphi}{\partial \varphi^2} dr = \sum_{i=2}^{\infty} A_i'' \underbrace{\int_{r_1}^{r_2} \frac{f_i \psi_i}{r} dr}_{\gamma_{1i}} = \sum_{i=2}^{\infty} \gamma_{1i} A_i''; \quad \int_{r_1}^{r_2} \frac{V_\varphi}{r} dr = \\ &= q \underbrace{\int_{r_1}^{r_2} \frac{\beta}{r} dr}_{\kappa_3} + \sum_{i=2}^{\infty} A_i \underbrace{\int_{r_1}^{r_2} \frac{f_i \psi_i}{r} dr}_{\gamma_{1i}} = \kappa_3 q + \sum_{i=2}^{\infty} \gamma_{1i} A_i; \quad \int_{r_1}^{r_2} \frac{1}{r} \frac{\partial V_r}{\partial \varphi} dr = \sum_{i=2}^{\infty} A_i'' \underbrace{\int_{r_1}^{r_2} \frac{f_i}{r} dr}_{\gamma_{1i}} = \sum_{i=2}^{\infty} \gamma_{1i} A_i''. \end{aligned} \quad (19)$$

Таким образом, осреднённое второе уравнение (1) принимает вид:

$$\frac{dp}{d\varphi} = -\frac{\rho}{\delta} \left[\sum_{i=2}^{\infty} \xi_{1i} A_i' + \varepsilon (\kappa_2 + \kappa_3) \right] q + \varepsilon \left[\sum_{i=2}^{\infty} (\gamma_{2i} - \gamma_{1i}) A_i + 3 \sum_{i=2}^{\infty} \gamma_{1i} A_i'' \right]. \quad (20)$$

Коэффициенты, входящие в уравнения (17), (20) являются коэффициентами расхода ($\kappa_1, \kappa_2, \kappa_3$), конвективных сил инерции (ξ_{1i}, ξ_{2i}) и сил трения (γ_{1i}, γ_{2i}):

$$\begin{aligned} \kappa_1 &= \int_{r_1}^{r_2} \beta_i^2 dr; \quad \kappa_2 = \int_{r_1}^{r_2} r \beta_i'' dr; \quad \kappa_3 = \int_{r_1}^{r_2} \frac{\beta}{r} dr; \\ \xi_{1i} &= \int_{r_1}^{r_2} \beta f_i dr; \quad \xi_{2i} = \int_{r_1}^{r_2} \beta f_i \psi_i dr; \\ \gamma_{1i} &= \int_{r_1}^{r_2} \frac{f_i}{r} dr; \quad \gamma_{2i} = \int_{r_1}^{r_2} r (f_i \psi_i)'' dr. \end{aligned} \quad (21)$$

Следует отметить, что эти коэффициенты принимают нулевые значения при $i \geq 4$, а некоторые из них – при $i \geq 3$. Причём ненулевые коэффициенты для $i = 3$ на несколько порядков меньше, чем при $i = 2$.

В частности, для $i=2$ поле скоростей определяется компонентами $V_\varphi = \beta q + Af\psi$; $V_r = Af$, а уравнение (17) принимает форму линейного однородного дифференциального уравнения третьего порядка:

$$A''' - \theta A'' - 3A' + k^2 \theta A = -\sigma \quad (22)$$

относительно искомой функции $A(\varphi)$ с постоянными коэффициентами

$$\theta = \frac{\xi_1 q}{\varepsilon \gamma_1}; \quad k = \sqrt{\frac{2\xi_2}{\xi_1}}; \quad \sigma = \frac{\kappa_1 q^2}{\varepsilon \gamma_1}, \quad (23)$$

общее решение которого

$$A(\varphi) = \sum_{k=1}^3 C_k e^{\lambda_k \varphi} - \frac{\sigma}{k^2 \theta}, \quad (24)$$

содержит корни λ_k характеристического уравнения $\lambda^3 - \theta \lambda^2 - 3\lambda + k^2 \theta = 0$.

Постоянные интегрирования C_k определяются из условий:

- а) $A'(0) = 0$ – отсутствие радиальной скорости во входном сечении;
- б) $A(0) = 0$ – гипотеза начального профиля окружной скорости;
- в) $\lim_{\varphi \rightarrow \infty} \frac{A(\varphi)}{\varphi} = const$ – допущение об ограничении градиента скорости.

Для $i=2$ окружной градиент давления (20)

$$\frac{dp}{d\varphi} = -\frac{\rho}{\delta} \left[\xi_1 A' + \varepsilon (\kappa_2 + \kappa_3) q + \varepsilon [(\gamma_2 - \gamma_1) A + 3\gamma_1 A''] \right] \quad (25)$$

В частности, для случая $\frac{(\gamma_2 - \gamma_1) A + 3\gamma_1 A''}{\xi_1 A' + \varepsilon (\kappa_2 + \kappa_3) q} \ll \frac{\rho q}{\varepsilon \delta}$, а также

$A' = \alpha = \kappa_1 q^2 / (3\varepsilon \gamma_1) = const$ ($\varphi \gg 0$) интегрирование уравнения (26) с учётом граничного условия $p(0) = p_0$ приводит к выражению для распределения давления в окружном направлении:

$$p(\varphi) = p_0 - \frac{\rho \varphi_1}{\delta} \sum_{k=1}^3 a_k q^k, \quad (26)$$

где p_0 – давление на входе; a_k – коэффициенты, определяемые по формулам:

$$a_1 = \kappa_2 + \kappa_3; \quad a_2 = 0; \quad a_3 = \frac{\xi_1 \kappa_1}{3\varepsilon \gamma_1}. \quad (27)$$

Здесь φ_1 – угол, определяющий выходное сечение, для которого $p(\varphi_1) = p_1$ – давление на выходе.

Расход газа является действительным корнем уравнения

$$(\kappa_2 + \kappa_3) q + \frac{\xi_1 \kappa_1}{3\varepsilon \gamma_1} q^3 = \frac{\delta \Delta p}{\rho \varphi_1}, \quad (28)$$

где $\Delta p = p_0 - p_1$ – перепад давления в криволинейном канале. В частности, при выполнении условия $q \ll \sqrt{\frac{3\varepsilon \gamma_1 (\kappa_2 + \kappa_3)}{\xi_1 \kappa_1}}$ расход $q = g_L \Delta p$, где $g_L = \frac{\delta}{(\kappa_2 + \kappa_3) \rho \varphi_1}$

– коэффициент проводимости канала. Для больших расходов газа $q = g_T \Delta p^{1/3}$,

а коэффициент проводимости $g_T = \left(\frac{3\varepsilon \gamma_1 \delta}{\xi_1 \kappa_1 \rho \varphi_1} \right)^{1/3}$.

Таким образом, в результате аналитического решения уравнений движения газа, определены окружная и радиальная компоненты скорости потока с учётом граничных условий, а также принятых гипотез и ограничений. Получено выражение для распределения давления по длине криволинейного канала, а также уравнение для определения расхода газа.

5. Учёт деформации стенок канала

В отличие от традиционно устанавливаемых в сепараторы блоков жалюзийных насадок (гофрированные пластины), имеющие волнообразную (синусоидальную) форму или зигзагообразную, если насадка выполнена в виде набора уголков, образующих криволинейные каналы с абсолютно жёсткими стенками, в работе предлагается новый способ газодинамической сепарации, вследствие чего возникает необходимость исследовать соответствующую конструкцию инерционного газодинамического сепарационного устройства с блоком упругих отбойных плоско-параллельных пластин. Данный способ и устройство позволяет повысить эффективность сепарации и одновременно оптимизировать гидравлическое сопротивление при различных гидродинамических режимах и пульсациях потока, возникающих в разные периоды эксплуатации скважин, что позволяет улучшить качество получаемых целевых продуктов (например, углеводородного газа и конденсата). Под действием потока, направляемого в закрытые в исходном состоянии каналы с упругими плоскопараллельными пластинами, скошенными и консольно закрепленными под острым углом к траектории движения газового потока, создаётся гидродинамическое давление, а в стенках канала возникают внутренние напряжения, которые приводят к изменению формы и радиуса кривизны поверхностей стенок канала. Упругие пластины изгибаются и принимают форму наклонного параболического полуцилиндра. При этом система «газожидкостный поток – упругие элементы» является системой автоматического регулирования.

Учитывая постановку задачи и характер исследуемой проблемы (поток, воздействуя на стенки канала, изменяет параметры потока), необходимо решать задачу гидроаэроупругости, аналитическое решение которой вызывает ряд трудностей. Для определения деформаций стенок в первом приближении решается плоская стационарная задача. Рассматривается одна полуволна криволинейного канала. Исходными допущениями являются гипотезы Кирхгофа-Лява.

Рассмотрим бесконечно малый элемент стенки. Радиус кривизны срединной поверхности R , ширина dx , длина дуги $ds = R d\varphi$, где $d\varphi$ – элементарный угол. На стенки толщиной h действуют давление p и погонные усилия: окружная растягивающая сила S , поперечная перерезывающая сила Q_φ , изгибающий момент M_φ (рис. 3).

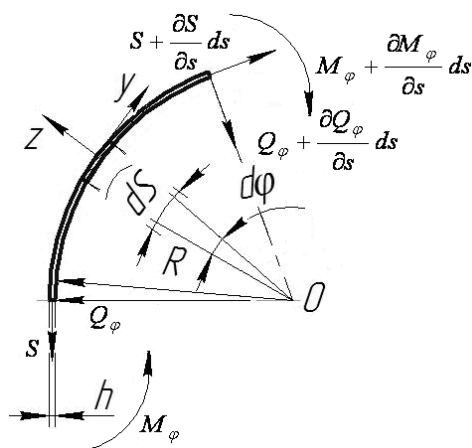


Рис. 3 – Расчетная схема

Необходимые и достаточные условия равновесия элемента

$$\begin{cases} \Sigma F_{ky} = \left(S + \frac{\partial S}{\partial s} ds \right) dx - S dx + \left(Q_\varphi + \frac{\partial Q_\varphi}{\partial s} ds \right) dx \frac{d\varphi}{2} + Q_\varphi dx \frac{d\varphi}{2} = 0; \\ \Sigma F_{kz} = \left(Q_\varphi + \frac{\partial Q_\varphi}{\partial s} ds \right) dx - Q_\varphi dx - \left(S + \frac{\partial S}{\partial s} ds \right) dx \frac{d\varphi}{2} - S dx \frac{d\varphi}{2} + p ds dx = 0; \\ \Sigma m_0(\vec{F}_k) = - \left(Q_\varphi + \frac{\partial Q_\varphi}{\partial s} ds \right) dx \frac{ds}{2} - Q_\varphi dx \frac{ds}{2} + \left(M_\varphi + \frac{\partial M_\varphi}{\partial s} ds \right) dx - M_\varphi dx = 0 \end{cases} \quad (29)$$

после тождественных преобразований приводятся к уравнениям:

$$\frac{\partial S}{\partial s} + \frac{Q_\varphi}{R} = 0; \quad \frac{\partial Q_\varphi}{\partial s} - \frac{S}{R} + p = 0; \quad Q_\varphi = \frac{\partial M_\varphi}{\partial s}. \quad (30)$$

Связь между внутренними интегральными силовыми факторами M_φ , S и компонентами вектора перемещений в полярной системе координат определяется соотношениями:

$$M_\varphi = -D \left(\frac{\partial^2 w}{\partial s^2} - \frac{1}{R} \frac{\partial v}{\partial s} \right); \quad S = \frac{Eh}{1-\nu^2} \left(\frac{\partial v}{\partial s} + \frac{w}{R} \right). \quad (31)$$

где $D = Eh^3/[12(1-\nu^2)]$ – цилиндрическая жесткость; E – модуль упругости первого рода; ν – коэффициент Пуассона; v , w – компоненты вектора перемещений вдоль осей y , z соответственно.

После подстановки выражений (31) в систему уравнений (30) получаем:

$$\begin{cases} \frac{Eh}{1-\nu^2} \left(\frac{\partial^2 v}{\partial s^2} + \frac{1}{R} \frac{\partial w}{\partial s} \right) - \frac{D}{R} \left(\frac{\partial^3 w}{\partial s^3} - \frac{1}{R} \frac{\partial^2 v}{\partial s^2} \right) = 0; \\ -D \left(\frac{\partial^4 w}{\partial s^4} - \frac{1}{R} \frac{\partial^3 v}{\partial s^3} \right) - \frac{Eh}{(1-\nu^2)R} \left(\frac{\partial v}{\partial s} + \frac{w}{R} \right) + p = 0. \end{cases} \quad (32)$$

С учётом малости толщины стенки и окружных перемещений ($h \ll R$, $\nu \ll w$) последняя система принимает вид

$$\begin{cases} \frac{\partial^2 v}{\partial \varphi^2} + \frac{\partial w}{\partial \varphi} - \frac{h^2}{12R} \frac{\partial^3 w}{\partial \varphi^3} = 0; \\ \frac{\partial^4 w}{\partial \varphi^4} + 4\lambda^4 w = \frac{pR^4}{D}, \end{cases} \quad (33)$$

где введён параметр $\lambda = \sqrt[4]{3\sqrt{R/h}}$.

Общее решение второго уравнения (33), описывающего радиальные перемещения стенок канала, определяется для функций давления в виде полинома максимум третьей степени,

$$w(\varphi) = \frac{pR^4}{4\lambda^4 D} + \sin \lambda \varphi (c_1 sh \lambda \varphi + c_2 ch \lambda \varphi) + \cos \lambda \varphi (c_3 sh \lambda \varphi + c_4 ch \lambda \varphi) \quad (34)$$

содержит константы интегрирования $C_{1,2,3,4}$, определяемые путём удовлетворения смягченных кинематических и силовых граничных условий $w(0) = 0$, $w'(0) = 0$, $w'(\pi) = 0$, $w''(\pi) = 0$. В матричной форме записи

$$\{C\} = -[A]^{-1} \{F\}, \quad (35)$$

где $\{C\} = \{C_1; C_2; C_3; C_4\}^T$, $\{F\} = \{1; 0; 0; 0\}^T \cdot pR^4/(4\lambda^4 D)$ – векторы-столбцы неизвестных коэффициентов и внешнего воздействия; $[A]$ – матрица коэффициентов влияния:

$$[A] = \begin{bmatrix} 0 & 0 & 0 & 1 \\ 0 & 1 & 1 & 0 \\ \cos(\lambda\pi)sh(\lambda\pi) + \sin(\lambda\pi)ch(\lambda\pi); & \cos(\lambda\pi)ch(\lambda\pi) + \sin(\lambda\pi)sh(\lambda\pi); & -\sin(\lambda\pi)sh(\lambda\pi) + \cos(\lambda\pi)ch(\lambda\pi); & -\sin(\lambda\pi)ch(\lambda\pi) + \cos(\lambda\pi)sh(\lambda\pi); \\ \cos(\lambda\pi)sh(\lambda\pi) - \sin(\lambda\pi)ch(\lambda\pi); & \cos(\lambda\pi)ch(\lambda\pi) - \sin(\lambda\pi)sh(\lambda\pi); & -\cos(\lambda\pi)ch(\lambda\pi) - \sin(\lambda\pi)sh(\lambda\pi); & -\cos(\lambda\pi)sh(\lambda\pi) - \sin(\lambda\pi)ch(\lambda\pi) \end{bmatrix} \quad (36)$$

Решение (35)

$$\begin{aligned} C_1 &= -\frac{\sin(2\lambda\pi) - sh(2\lambda\pi)}{\sin(2\lambda\pi) + sh(2\lambda\pi)}; & C_2 &= \frac{\cos(2\lambda\pi) - ch(2\lambda\pi)}{\sin(2\lambda\pi) + sh(2\lambda\pi)}, \\ C_3 &= -\frac{\cos(2\lambda\pi) - ch(2\lambda\pi)}{\sin(2\lambda\pi) + sh(2\lambda\pi)}; & C_4 &= -1. \end{aligned} \quad (37)$$

Значения констант $C_{1,2,3,4}$ зависит от параметра λ . Для случая $R/h \gg 1$ $C_1 = -C_2 = C_3 = 1$, а функция прогиба (34) после тождественных преобразований

$$w(\varphi) = w_{\max} \left[1 + \sqrt{2} e^{-\lambda\varphi} \sin\left(\lambda + \frac{\pi}{4}\right)\varphi \right], \quad (38)$$

где максимальный прогиб

$$w_{\max} = (1 - \nu^2) \frac{p}{E} \frac{R^2}{h}. \quad (39)$$

Таким образом, в результате рассмотрения плоской стационарной задачи о деформации криволинейного упругого элемента под действием давления определено поле перемещений, а также получено аналитическое выражение для максимального прогиба стенок канала инерционно-фильтрующего сепаратора.

6. Выводы и направления дальнейших исследований

Анализируя полученные результаты аналитического решения уравнений движения газа, следует отметить, что осесимметричный на входе газожидкостный поток по мере движения вдоль криволинейного канала регулярно с периодом $\varphi = \pi$ образует завихрения (обратные токи) в области впадин по наружному радиусу r_2 , а также пульсации динамического напора (увеличение более чем в два раза локальных скоростей по отношению к скорости ядра потока) в области выступов и изменений кривизны канала по внутреннему радиусу r_1 , как можно судить из распределения значений поля радиальных и окружных составляющих локальных скоростей потока. В этом случае представляется целесообразным сгладить образующие стенок криволинейного канала, придав им волнообразную, синусоидальную форму, оптимальную с точки зрения предположений о минимальных потерях напора (гидравлического сопротивления), исключив, таким образом, соединения участков со скачкообразным изменением радиуса кривизны по направлению движения потока, поскольку в этих местах распределение поля скоростей и давления при движении вязкого потока газа имеет значительную окружную составляющую и наблюдается отрывное течение.

Последующие исследования будут направлены на численное моделирование процессов газодинамической сепарации в криволинейных каналах с упругими стенками, что сопряжено с решением связанной задачи гидроаэроупругости для случая взаимодействия газодисперсного потока с упругими динамическими отбойными элементами.

ЛИТЕРАТУРА

1. Роммахи М. Фізична модель руху газокраплинних потоків сепараційними каналами та фільтруючими секціями інерційно-фільтруючих газосепараторів / Роммахи М., Логвин А. В., Ляпощенко О. О // Нафтогазова енергетика. – 2011. – № 2 (15). – С. 5–11.
2. Fefferman C. Existence and Smoothness of the Navier-Stokes Equation / C. Heffernan. – Cambridge : Clay Mathematics Institute, 2000. – P. 1–5.
3. Отелбаев М. Существование сильного решения уравнения Навье–Стокса / М. Отелбаев // Математический журнал. – 2013. – Т. 13. – № 4 (50). – С. 5–104.
4. Tao T. Finite Time Blowup for an Averaged Three-Dimensional Navier-Stokes Equation / T. Tao // New York : Cornell University Library, № 1402.0290. – 2015. – P. 1–72.
5. Sklabinskyi V. Gas Flow Formation in the Inertial Filtering Gas Separators with Curvilinear Channels / V. Sklabinskyi, O. Liaposchenko, A. Logvyn, M. Rommakhi // Journal of Engineering. – 2014. – Vol.10. – №5. – P.160–169.