

УДК 574.63:628.3

В. І. ПІСКУН¹, д-р сільгосп. наук, **Н. В. ПІСКУН²**

¹*Інститут тваринництва УААН*

²*Харківський національний університет імені В. Н. Каразіна*

РЕСУРСОЗБЕРІГАЮЧЕ УПРАВЛІННЯ ВІДХОДАМИ ПРИ ВИРОБНИЦТВІ СВИНИНИ НА ПРОМИСЛОВІЙ ОСНОВІ

Наведено результати оцінки розробленої ресурсозберігаючої технології управління відходами з одержанням органічних добрив. Технологічна лінія на комплексах із виробництвом 12 та 24 тис. ц свинини за рік забезпечує зниження капітальних вкладень у 2,4 - 12,6 раза та забруднень довкілля при підготовці стоків до утилізації.

Ключові слова: відходи органічні, тверда і рідка фракції, органічні добрива, ефективність

Приведены результаты оценки разработанной ресурсосберегающей технологии управления отходами с получением органических удобрений. Технологическая линия на комплексах по производству 12 и 24 тис. ц свинины в год обеспечивает снижение капитальных вложений в 2, - 12,6 раза и загрязнений окружающей среды при подготовке стоков к утилизации.

Ключевые слова: органические отходы, твердая и жидкая фракции, органические удобрения, эффективность

RESOURCE SAVING WASTES DISPOSAL BY PORK PRODUCTION ON THE INDUSTRIAL BASIS

This article highlights the experimental research results on the elaborated resource saving technology evaluation for wastes disposal with subsequent organic fertilizers production. The designed technological line procures 2,4-12.6-fold capital investment decrease and environmental pollution reduction by drain preparation for utilization. The technological line is installed in the commercial pig units for 12 & 24 tons pork production.

Key words: organic wastes, hard and liquid factions, organic fertilizers, efficiency

Вступна частина. Відповідно до програми розвитку українського села до 2015 р. передбачається створити всебічні умови для його розвитку, при цьому виробництво м'яса всіх категорій повинно збільшитися до 20 млн т.

Визначальною умовою успішного виконання цього завдання є економне використання земельних, трудових, матеріальних та інших виробничих ресурсів та захист навколишнього середовища від забруднення відходами тваринництва.

Проблеми раціонального витрачання ресурсів у тваринництві нерозривно пов'язані із проблемами в землеробстві і рослинництві і при їх розв'язанні першочергово роль зокрема повинно відігравати піклування про родючість ґрунту. Слід ураховувати, що ерозійні процеси і втрати гумусу на чорноземних ґрунтах України стають загрозливими: сумарне зменшення гумусних резервів в орних ґрунтах за минулі 70 - 80 років сягало 40 - 50% порівняно з початком ХХ століття, а зменшення поголів'я худоби може посилити кризу. Ураховувати те, що із 1 т

підстилкового гною утворюється приблизно 50 - 55 кг гумусу, то необхідно забезпечувати внесення органічних добрив до 13 - 15 т на 1 га ріллі. Раніше вносили близько третини цього обсягу, а нині набагато менше, і на протязі останніх років ґрунти України втратили близько 12 % гумусу. Внаслідок утрат основних біогенних елементів уміст гумусу зменшується в ґрунтах усіх кліматичних зонах України. Все це веде до зниження вмісту протеїну в сухій речовині зерна, сирого жиру в зерні озимої пшениці та ячменю.

Проблема раціонального витрачання ресурсів також особливо актуальна зараз у зв'язку з тим, що більшість видів продукції сільськогосподарських підприємств України неконкурентоспроможна, оскільки її ресурсомісткість у 2 - 3, а то й більше разів вища, ніж у розвинених країнах Заходу.

На вирішення цих питань направлений Закон України "Про енергозбереження" від 1 липня 1994 р. №74-94-ВР та програма "Про комплексну державну програму енергозбереження України" № 148 від 5 лютого 1997 року, прийняті Кабінетом Міністрів України. Закон про енергозбереження, зокрема, пе-

редбачає, що "Держава забезпечує умови для проведення систематичних комплексних досліджень у сфері енергозбереження для розробки наукових основ створення новітніх енергозберігаючих процесів і технологій".

Тому виробництво продукції тваринництва в умовах ринку повинно базуватись на якісно новому технологічному і технічному рівні, який забезпечує раціональне використання ресурсів.

Аналіз тенденції розвитку сільськогосподарського виробництва розвинутих країн світу свідчить, що спостерігається стійка тенденція поглиблення спеціалізації та ріст концентрації при виробництві продуктів тваринництва незалежно від форм власності і господарювання.

Спеціалізація та концентрація виробництва продуктів тваринництва викликала необхідність використання промислової технології і пов'язаний з цим безпідстилковий спосіб утримання тварин та одержання на тваринницьких підприємствах як супутньої продукції гною різної вологості. Однак при цьому виникає ряд проблем, серед яких є проблема видалення та утилізації великих об'ємів стоків. При розв'язанні цих питань виникають складнощі як технічного так і економічного характеру, а також забруднюється навколишнє середовище. Тому одним із важливих напрямків розвитку галузі є перехід на енерго- і ресурсозберігаючі та екологічно безпечні технології виробництва свинини і, зокрема, при видаленні та обробленні тваринницьких стоків.

Підготовку стоків до утилізації здійснюють з використанням двох принципово різних систем оброблення стоків.

Багаторічна практика експлуатації очисних споруд і аналіз літературних джерел показала, що найбільш ефективні системи підготовки стоків до використання передбачають фракціонування стоків машинними методами. При машинному фракціонуванні стоків найчастіше використовують процеси устоювання, фільтрування, ущільнення осаду стоків та його збезводнення.

Ця проблема продовжує загострюватись незважаючи на те, що розроблена велика кількість технологій та різноманітних засобів механізації для підготовки стоків до використання. Відсутні також узагальнюючі прин-

ципи й підходи щодо розробки ресурсозберігаючих технологій підготовки стоків до використання, які забезпечують одержання двох кондиційних продуктів: твердої і рідкої фракцій, відсутня теорія створення таких технологічних ліній.

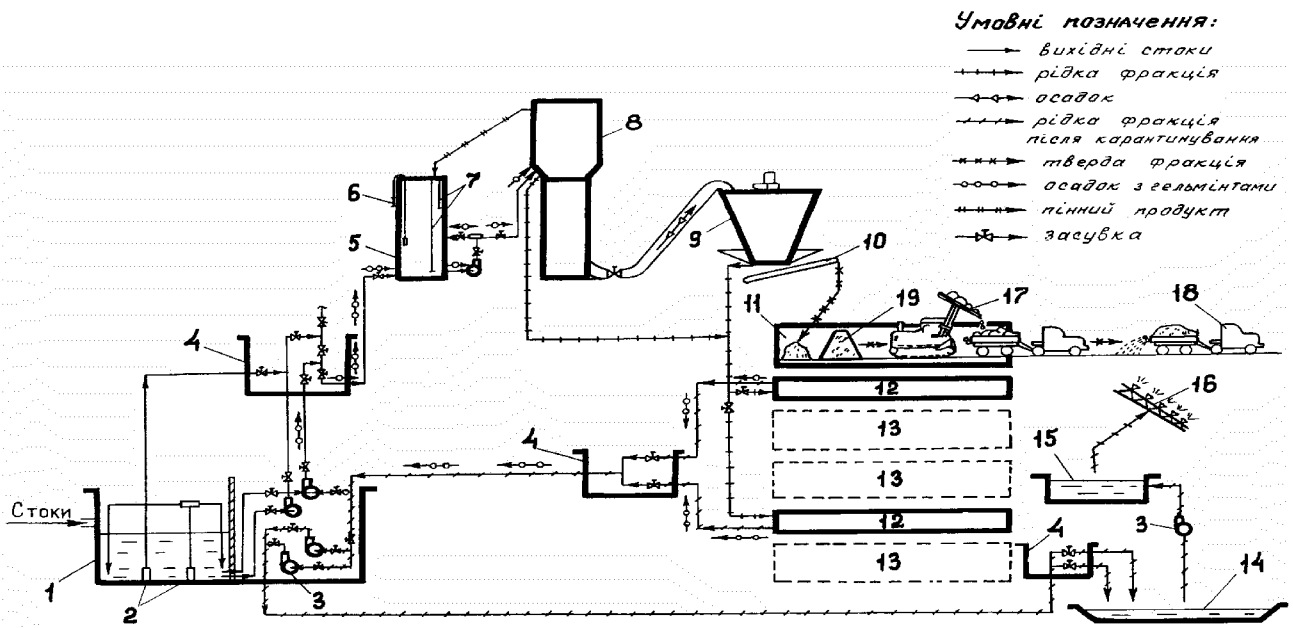
Мета - розробка ресурсозберігаючої технології управління органічними відходами при виробництві свинини на промисловій основі, визначення технологічних параметрів роботи лінії та ефективності її застосування в умовах виробництва.

Матеріали і методики досліджень. На основі проведеного патентного та літературного пошуку, розробленої нами теорії створення ресурсозберігаючих технологій підготовки стоків до використання з блоком механічного розділення при промисловому виробництві свинини. визначили напрямки розробки технологічних ліній обробки органічних відходів з одержанням органічних добрив Дослідження проводили у відповідності до ОСТ 10.20.8-86 [1] РД 10.20.8-90 [2], СОУ 29.32.2-37-364:2005 [3] та "Методики исследования технологических линий разделения жидкого навоза" [4]. Економічну ефективність визначали в відповідності *ГСТУ 46-012-2000*. Техника сельскохозяйственная. Методы экономической оценки техники для животноводства [5].

Результати та обговорення. Наші дослідження показали, що техніко-економічні показники процесу підготовки стоків до використання з блоком механічного розділення значною мірою залежать від набору і послідовності виконання згаданих операцій.

На основі наших досліджень нами сформульовані основи теорії створення ресурсозберігаючих технологій управління органічними відходами з блоком механічного розділення при промисловому виробництві свинини.

Основи теорії створення ресурсозберігаючих технологій управління органічними відходами з блоком механічного розділення передбачають: оброблення вихідних стоків у блоці тонкошарового устоювання з одночасним ущільненням осаду з вихідних стоків до вологості не вище 92 %, та гравітаційним безреагентним збезводнюванням цього осаду, з подальшим карантинуюванням твердої фракції і її біотермічним знезараженням



1 - приймальний резервуар; 2 - насоси ЦМФ; 3 - насоси ФГ; 4 - колодязь; 5 - буферна місткість; 6 - вимірювач рівня; 7 - датчики рівня; 8 - пристрій для розділення; 9 - бункер-збезднювач осаду; 10 - транспортер; 11 - площадка для карантинування твердої фракції; 12 - місткість для карантинування рідкої фракції; 13 - існуючі гноєсховища; 14 - станок-накопичувач; 15 - змішувач; 16 - дощувальні машини; 17 - навантажувач; 18 - розкидувач; 19 - бургт твердої фракції.

Рисунок 1 – Схема нового варіанта технологічного процесу обробки органічних відходів на племфермі ВСАТ “Агрокомбінат “Слобожанський”

та карантинуванням рідкої фракції і її дегельмінтизації устоюванням. На основі проведених досліджень нами запропоновано спосіб розділення на фракції органічних відходів свиноферм. Реалізація запропонованого способу проведена зокрема на племфермі ВСАТ «Агрокомбінат» Слобожанський».

Схема технологічного процесу оброблення органічних відходів на племфермі після реконструкції очисних споруд наведена на рис. 1.

При обробленні відходів вони з приймального резервуара подають у буферну місткість 5, звідки насосом подають у пристрій 8. У пристрої для розділення стоки розділяють на рідку фракцію і ущільнений осад. Рідка фракція самопливом надходить у місткість для карантинування рідкої фракції 12.

Осад із пристрою для розділення 8 під дією гідростатичного тиску періодично подають до бункера-збезднювача 9, і після збезднювання тверда фракція за допомогою транспортера 10 надходить на площадку для карантинування і зберігання 11. З-під транспортера 10 тверда фракція переміщається на карантинування і після 6-денної витримки переміщається в бургт для біотермічного знезараження. Рідку фракцію по черзі

подають на одну із місткостей для карантинування рідкої фракції 12. Переключення подачі рідкої фракції в ту чи іншу місткість забезпечується за допомогою засувок. Після 6-денного карантинування рідкої фракції та її дегельмінтизації, способом устоювання протягом шести днів рідку фракцію подають у ставок-накопичувач 14. Для запобігання потрапляння даного осаду з гельмінтами в ставок-накопичувач місткості для карантинування рідкої фракції 12 повинні бути обладнані спеціальними регульованими пристроями.

Ці пристрої дають змогу проводити подачу дегельмінтизованої рідкої фракції в ставок-накопичувач, а також даного осаду з гельмінтами знову в пристрій для розділення, або в літній період на бургт 19.

У подальшому тверду і рідку фракції використовують для удобрення сільськогосподарських угідь.

Загальний вигляд фрагменту технологічної лінії оброблення органічних відходів на рис. 2 а вивантаження твердої фракції на рис. 3. Результати виробничої перевірки технології оброблення стоків наведено в таблиці.

Виробнича перевірка технології на племфермі ВСАТ “Агрокомбінат “Слобожанський” з поголів’ям 12 тис. свиней за



1 - цех розділення стоків; 2 - пристрій розділення стоків; 3 - трубопровід подачі рідкої фракції на карантинування; 4 - тверда фракція.

Рисунок 2 – Фрагмент технологічної лінії обробки стоків ВСАТ “Агрокомбінат Слобожанський”

Таблиця

Результати виробничої перевірки технології оброблення стоків

Показники	Од. виміру	Значення показників
Вологість вихідних стоків	%	98,41 ± 0,10
Продуктивність лінії	м ³ /год	60
Вологість рідкої фракції:		
а) установки	%	99,37 ± 0,09
б) карантинних місткостей	%	99,61 ± 0,10
Вологість:		
а) осаду з пристроєм для розділення стоків	%	86,45 ± 2,45
б) твердої фракції з бункера-збезднювача	%	75,08 ± 1,89
в) твердої фракції з карантинних площадок	%	78,01 ± 1,80
Ефективність процесу розділення	%	50 - 70

концентратного типу годівлі показала, що продуктивність технологічної лінії склала 60 м³/год. Вологість рідкої фракції після розділення вихідних стоків становила 99,37 ± 0,09 %, а після її карантинування 99,61 ± 0,10 %.

Вологість осаду, що одержано після розділення вихідних стоків, склала 86,45 ± 2,45 %, а вологість твердої фракції після збезднювання осаду становила 75,08 ± 1,89

%, а після карантинування та біотермічного знезараження – 78,01 ± 1,80 %.

Таким чином, результати виробничої перевірки підтвердили можливість одержання після механічного безреагентного розділення стоків двох кондиційних продуктів рідкої фракції, вологістю вище 99 % та твердої фракції вологістю 73,18 - 76,92 %.



1 - тверда фракція; 2 - транспортер для вивантаження.

Рисунок 3 – Вивантаження твердої фракції

Вміст біогенних елементів азоту (N), фосфору (P) та калію (K) у рідкій фракції після карантинування знаходився в межах N - 0,008 - 0,015 %; P - 0,005 - 0,013 %; K - 0,014 - 0,018 %, а у твердій фракції після шестимісячного зберігання N - 0,351 - 0,432 %; P - 0,163 - 0,232; K - 0,046 - 0,07 % від сухої речовини.

Оцінка ефективності запропонованої технології підготовки стоків до утилізації при концентратному типі годівлі на комплексі з поголів'ям 12 тис. свиней на рік показала, що є можливість знизити капітальні вкладення в 2,4 рази, експлуатаційні витрати - у 1,39 рази, сукупні витрати у 2,77 рази. На комплексі з поголів'ям 24 тис. голів використання розробленої технології дає змогу знизити експлуатаційні витрати у 4,18 рази, капітальні вкладення у 12,6 рази та сукупні витрати в 6,99 рази.

Упровадження розробленої нами технологічної лінії підготовки стоків до використання дає змогу отримувати два кондиційні продукти - тверду та рідку фракції і при зберіганні фракцій сумарні витрати сухої речовини та азоту значно нижчі (відповідно на 40 % і 50 %), ніж при зберіганні у сховищах нерозділених стоків. Отже, технологія забезпечує помітне зниження не лише витрат ресурсів, але і забруднень довкілля при підготовці стоків до утилізації, що має не лише еконо-

мічне, але і соціальне значення для народного господарства України.

Висновки. Практичне використання запропонованої технології, зокрема, на комплексах із виробництвом 12 та 24 тис. ц свинини за рік забезпечує зниження капітальних вкладень у 2,4 - 12,6 рази.

Вони забезпечують помітне зниження витрат ресурсів і забруднень довкілля при підготовці стоків до утилізації, що має не лише економічне, але й соціальне значення для всього народного господарства України.

ЛІТЕРАТУРА

1. *ОСТ.10.20.8 – 86.* Испытания сельскохозяйственной техники. Машины и оборудование для переработки и обеззараживания жидкого навоза. Программа и методы испытаний. - Введ. 28.08.86. - М.: Изд-во стандартов, 1987. - 82 с.
2. *РД 10.20.8 – 90.* Випробування сільськогосподарської техніки. Машины та обладнання для переробки і знезараження рідкого гною. Дослід. - 1990. -34 С.
3. *СОВ 29.32.2–37-364: 2005.* Техніка сільськогосподарська. Машины та обладнання для обробки та знезараження стоків. Основні параметри. К.–2006.–12 с.
4. *Пискун В.И.* Методика исследований технологических линий разделения жидкого навоза // Нове в методах зоотехнічних досліджень / Інститут тваринництва УААН. - Харків, 1992. - С. 214-217
5. *ГСТУ 46-012-2000.* Техника сельскохозяйственная. Методы экономической оценки техники для животноводства. - К., 2000. - 17 с.

Надійшла до редколегії 16.10.2009р.

