



*А. В. Магда, В. А. Дмитриев*

## **Итоги охранных раскопок Западного некрополя Херсонеса Таврического в 1995 г.**



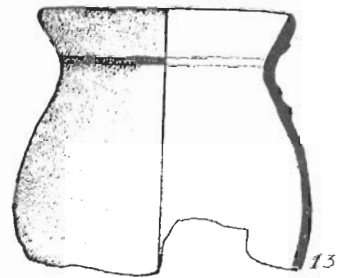
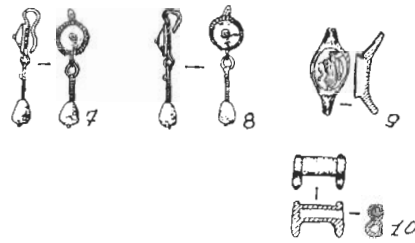
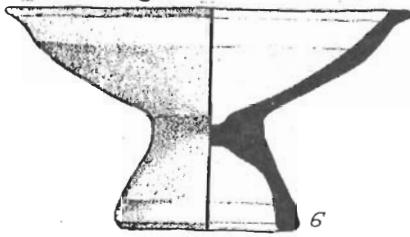
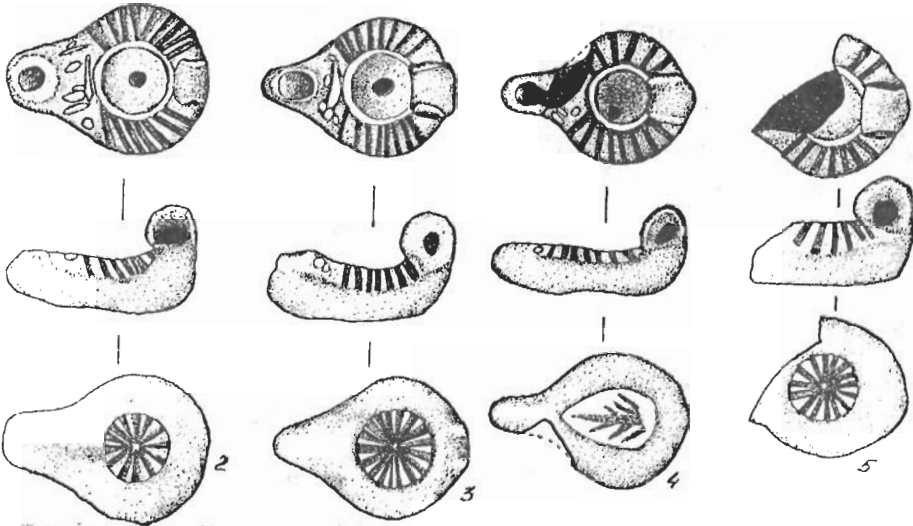
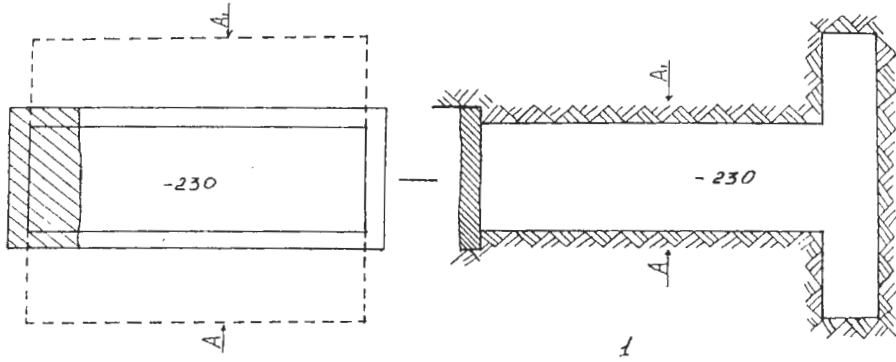
илами Национального заповедника «Херсонес Таврический» и отрядом экспедиции ХГУ проведены охранные раскопки Западного некрополя Херсонеса. Целью работ являлось предотвращение грабительских раскопок и сохранение памятника. В полевом сезоне исследуемая площадь составила 166,5 м<sup>2</sup>. Вскрыто 11 погребений (8 труположений и 3 трупосожжения). Конструкция могил с труположением выполнена в традиционной для данной местности технике — неглубокие вырубленные в скале ямы.

Особого внимания заслуживает тот факт, что исследуемые погребения содержали инвентарь и лишь отдельные мелкие кости скелета. Анатомически полные костяки были зафиксированы только в одной могиле (погр. 94).

Из одиннадцати вскрытых в 1995 г. погребений наибольший интерес представляет могила 99. Это вырубленная в скале яма, прямоугольной в плане формы, ориентированная по оси С-Ю. Ее размеры: С-Ю — 1,9 м, З-В — 0,6 м, глубина — 2,3 м. Сооружение имело два подбоя, расположенных с западной и восточной сторон на уровне дна. Их ширина составляла 0,5 м, высота — 0,3 м. Углы подбоев прямые, дно ровное. Скорее всего, могила перекрывалась каменными плитами, о чем свидетельствует подтес скалы по периметру погребальной ямы и сохранившийся известняковый блок, лежащий в северной ее части (рис. 1). Отсутствие остальных плит перекрытия и характер грунта позволяет предположить, что захоронение было вскрыто ранее. Засыпь могилы содержала незначительные включения мелких камней и скальной крошки. Остатки костяка не обнаружены. Могилы с двумя подбоями встречаются на территории Херсонеса [1, с. 51-56]. Однако среди иных погребальных сооружений их число невелико.

Весь инвентарь, найденный в погребении 99, можно разделить на две группы: тот, который был извлечен непосредственно из заполнения могилы, и предметы, расположенные на уровне дна ямы в нетронutom грунте.

В засыпи найдены четыре глиняных краснолаковых светильника яйцевидной формы с вытянутым носиком и широкой петлевидной ручкой. Щиток орнаментирован врезными рубчиками. На дне изделий помещено клеймо в виде лучевой розетки (рис. 2, 3, 5) и врезное изображение, напоминающее лист (рис. 4). Описанные выше так называемые «рубчатые» светильники неоднократно встречались и ранее в римских слоях и захоронениях того же времени [2, с. 43-49]. Кроме светильников, в заполнении могилы найден одноручный горшочек с вертикально поднятым, чуть отогнутым венчиком. Граница венчика орнаментирована двумя врезными поясками. Сосуд изготовлен из розовой глины, поверхность гладкая, без покрытия (рис. 13).



Кроме керамических изделий, погребение 99 содержало пять медных монет, четыре из которых подлежат определению и датируются III–IV вв.

Вторая группа находок, обнаруженных на уровне дна могилы, представлена двумя глиняными краснолаковыми кубками с желобчатой поверхностью разных размеров (рис. 11, 12), ангобированной чашей на ножке (рис. 6). Аналогичные им встречаются на территории Западного некрополя в могилах II–III вв. [3, с. 30–31]. Кроме перечисленных, в погребении найден обломок бронзового перстня (рис. 9). Форма его не отличается от известных ранее и по аналогии может быть датирована II–III вв. н. э. [4, с. 94–103, рис. 4.15]. Вставка перстня представляет собой сердоликовую инталию с изображением Афины. На плоской поверхности камня — врезное изображение в форме овального усеченного конуса. Афина изображена стоящей, повернутой влево. Богиня одета в длинный хитон, из-под которого видны обе ноги, правая чуть согнута в колене. На голове — шлем с высоким гребнем. В правой руке, наперевес через плечо, Афина держит копье, щит — в левой. На инталии, слева от фигуры Афины, изображена тонкая извилистая линия, напоминающая змею. Резьба глубокая. Грубая работа мастера позволяет предположить местное происхождение инталии.

Находка золотых серег дополнила инвентарный комплекс могилы (рис. 7, 8). На петле, которая фиксировалась в ухе, благодаря небольшому изгибу золотой проволоки, припаян золотой щит. Центр и окружность щитка украшены перевитой золотой проволокой. Под щитком расположен крючок для подвески — крученой золотой проволоки, с одной стороны которой помещено колечко, с другой — каплевидный кусочек граната. Расплющенный нижний конец подвески фиксирует гранатовую «каплю». Интересна находка пастового футляра для амулета (рис. 10). Это полая трубочка с колечками для подвешивания. Подобные амулетницы встречаются в могилах III–IV вв. [5, с. 57–62].

По характеру погребального инвентаря это захоронение может быть датировано III–IV вв. н. э.

## ЛИТЕРАТУРА

1. Гилевич А. М. Могила с двумя подбоями // СХМ.— 1961.— Вып. 2.
2. Сорочан С. Б. Про так звані рубчасті світильники з Херсонеса // Археологія.— 1982.— № 38.
3. Зубарь В. М., Шевченко А. В., Липавский С. А. Западный некрополь Херсонеса Таврического (материалы раскопок 1983–1985 гг.) Погребальные сооружения и обряд.— Киев, 1989.
4. Щербакова В. С. Коллекция гемм из некрополя Херсонеса // Античные традиции и византийские реалии.— Свердловск, 1980.
5. Даниленко В. Н. Позднеантичное погребение // СХМ.— 1961.— Вып. 2.

