



Л. І. Бабенко

Поховальний обряд Протопопівського курганного могильника¹



еред поховальних пам'яток сіверськодонецького регіону скіфської доби досить малорепрезентативними є кургани V ст. до н. е., особливо його першої половини. Найбільшу кількість поховань цього часу дали матеріали Протопопівського курганного могильника, що спонукає до більш ретельного вивчення цієї пам'ятки.

Могильник знаходився в урочищі «Могилки», на правому березі річки Нецвітайка (права притока р. Уди), на південній околиці села Протопопівка Дергачівського району Харківської області. На час розкопок могильник нараховував 15 курганів, безсистемно розташованих одне від одного на відстані 20–40 м.

Досліджувався могильник на протязі двох сезонів — у 1973 р. експедицією УТОПІК під керівництвом Н. Г. Коленченко [1] та в 1976 р. експедицією Харківського історичного музею під керівництвом В. Г. Бородуліна [2; 3]. В результаті було розкопано 8 курганів та 2 зруйнованих поховання без насипу (рис. 1–3). Крім цього, збереглися уривчасті відомості про зруйнований при будівництві трансформаторної підстанції курган, у похованні якого була виявлена амфора. Таким чином, загальна кількість поховальних комплексів сягає 11.

На початок розкопок всі насипи могильника розорювалися на протязі багатьох років, деякі насипи частково чи повністю були зруйновані під час дорожніх та будівельних робіт, таким чином, жоден курган не зберіг більш-менш первісні параметри. Насипи більшості курганів мали круглу у плані форму, лише в кургані № 2/1973 був зафіксований овальної форми насип, витягнутий у меридіональному напрямі (19/16,5 м).

Більшість насипів збереглася на висоту до 1 м, лише у двох курганів (№ 1/1973 та зруйнований при будівництві трансформаторної підстанції) висота наближалася до двох метрів. Подібне переважання невисоких курганів характерне для могильників сіверськодонецького регіону [4, с. 30], ще більш це властиве для пам'яток V ст. до н. е., що значно поступаються найбільшим спорудам наступного сторіччя.

Як правило насип складався із чорнозему, іноді змішаного з незначною кількістю глини. Невелика висота курганів, а до того ж їх інтенсивне розорювання, не дають змоги визначитися з характером будівельного матеріалу, що використовувався при спорудженні насипу.

Сліди тризни зафіксовані у двох випадках. В кургані № 1/1973 дрібні уламки кераміки та обуглені кістки тварин були знайдені серед залишків вогнища, розведеного над могильним перекриттям. Ще 2 фрагменти стінки та фрагмент вінець ліпної посудини

¹ Робота присвячена аналізу поховального обряду могильника, характеристика речового комплексу пам'ятки буде надана у окремому дослідженні.

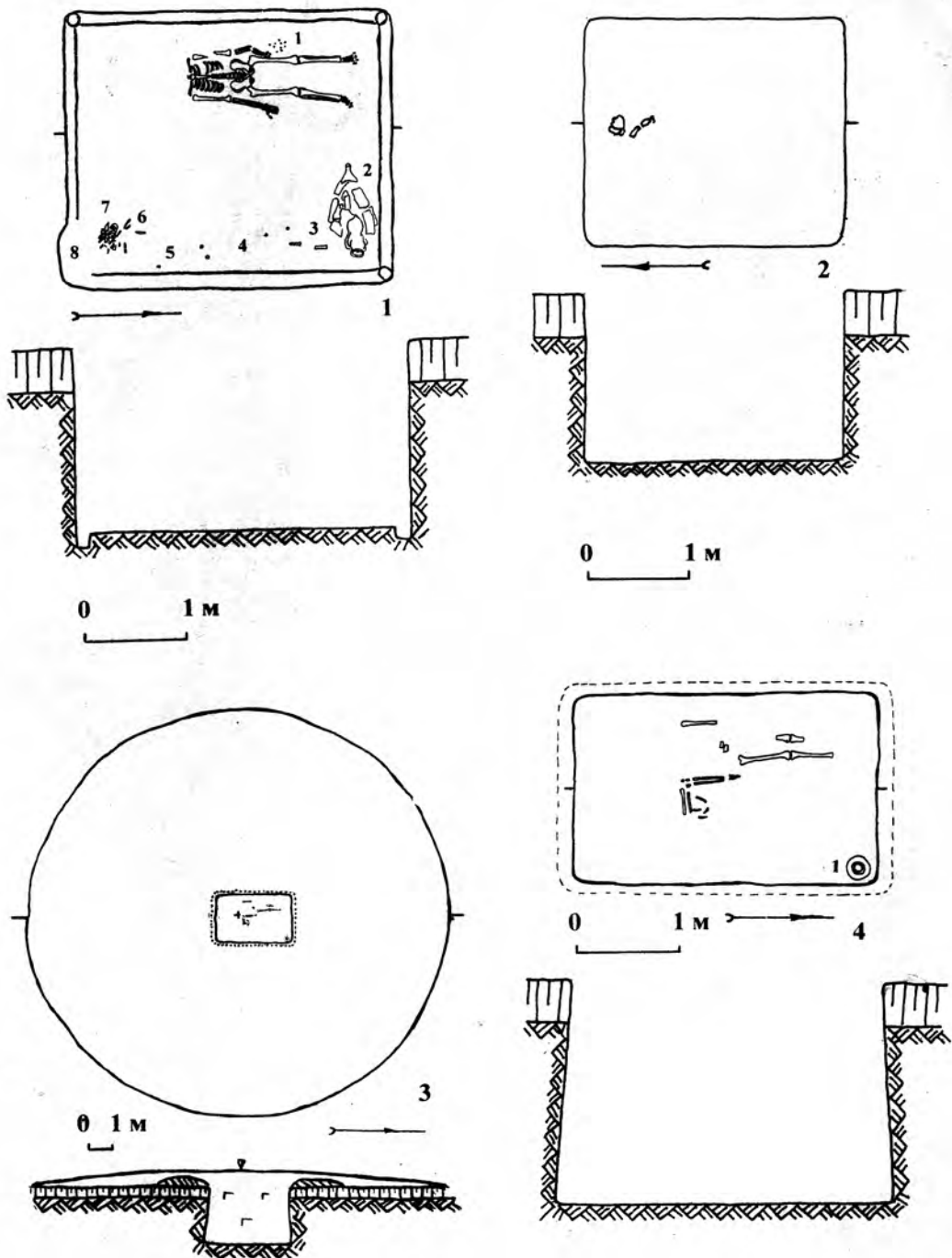


Рис. 1. Кургани № 1/1973, 2/1973, 1/1976:

1 – курган № 1/1973, план та профіль поховання: 1 – наконечники стріл; 2 – амфора; 3 – уламки наконечника списа; 4 – залізні предмети круглої форми; 5 – ворворка; 6 – уламки ножа; 7 – кістки тварини; 8 – грабіжницький лаз. 2 – курган № 2/1973, план та профіль поховання. 3, 4 – курган № 1/1976: 3 – план та профіль кургана; 4 – план та профіль поховання: 1 – глиняний глечик

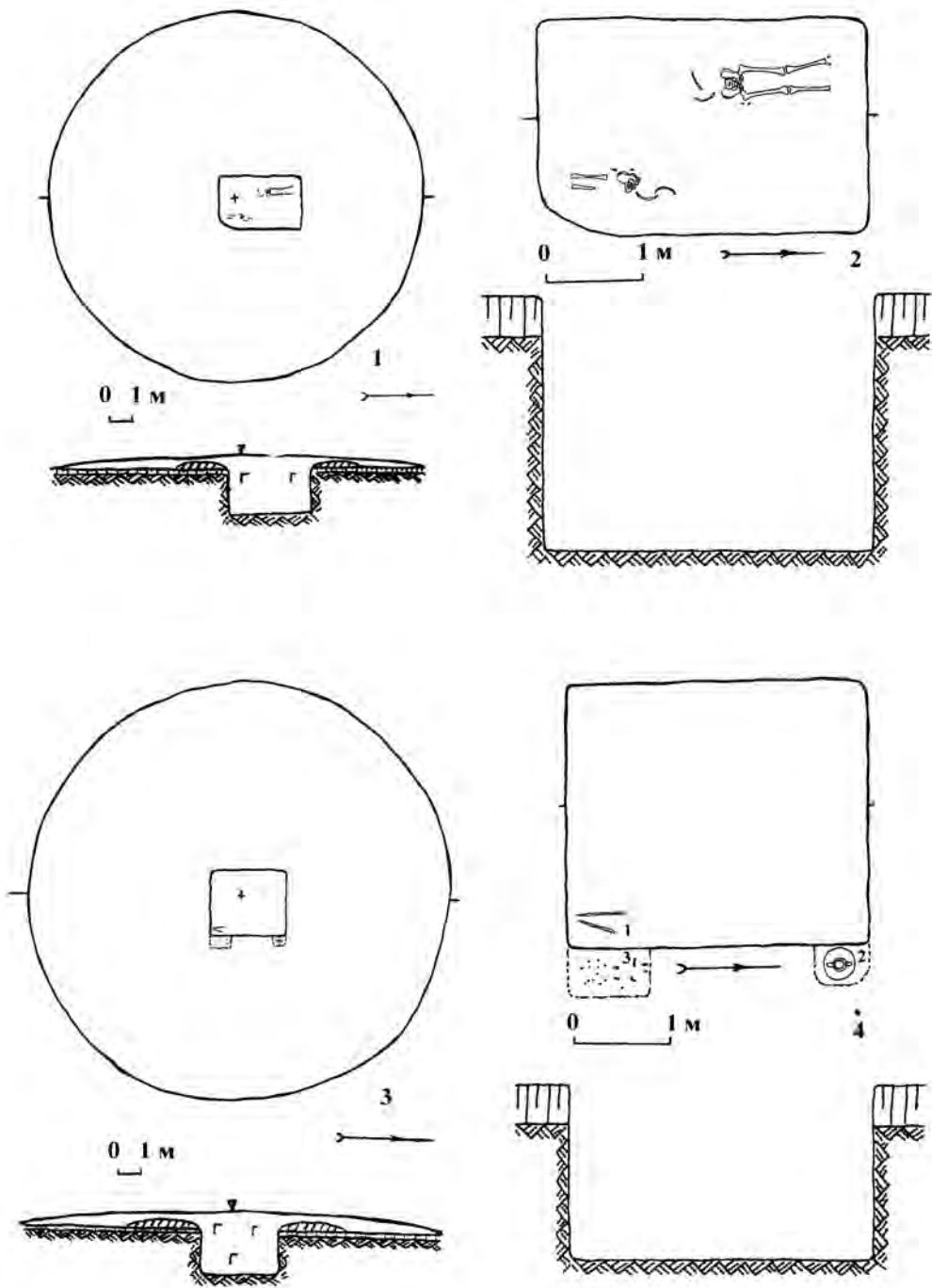


Рис. 2. Кургани № 2/1976 и 3:

1, 2 – курган № 2/1976: 1 – план та профіль кургана; 2 – план та профіль поховання. 3, 4 – курган № 3: 3 – план та профіль кургана; 4 – план та профіль поховання: 1 – наконечники списа; 2 – дворучний глиняний глечик; 3 – предмети кінського спорядження

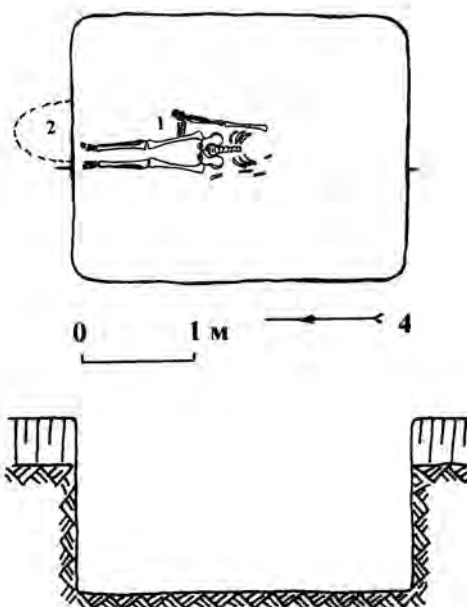
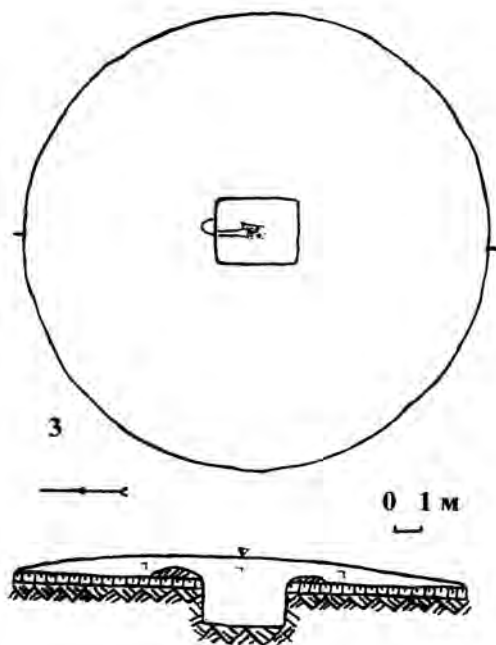
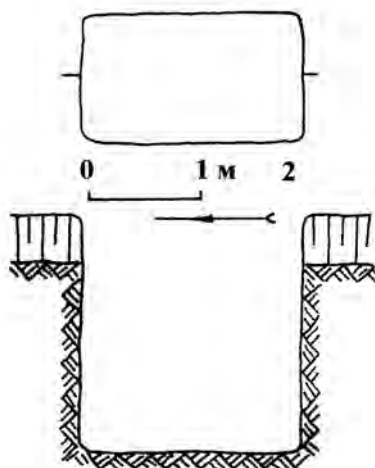
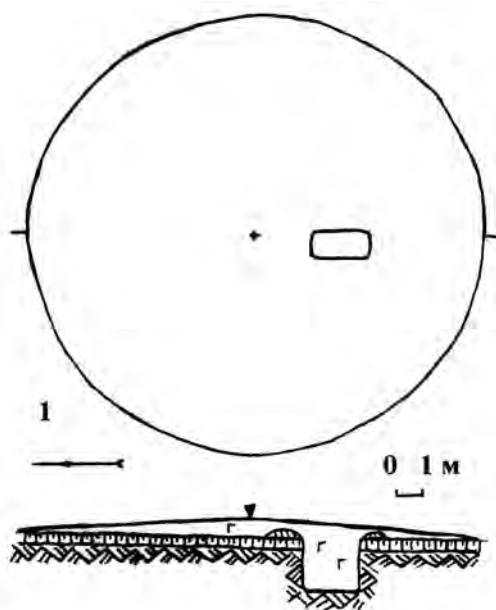


Рис. 3. Кургани № 4 и 5:

1, 2 – курган № 4: 1 – план та профіль кургана; 2 – план та профіль поховання. 3, 4 – курган № 5: 3 – план та профіль кургана; 4 – план та профіль поховання: 1 – наконечники стріл; 2 – ніша з предметами кінського спорядження

знайдені в засипці могили цього комплексу. Фрагменти ліпних посудин та амфор зафіксовані в насипу кургану № 2/1976. Відомі також декілька випадків розведення вогнищ, що будуть розглянуті нижче.

У декількох курганах відзначена наявність глиняного викида товщиною 0,35–0,5 м (№ 1/1973, 1/1976, 2/1976, 5), але, скоріш за все, подібний викид був присутній у кожному випадку, коли могила була впущена в материк. На жаль, особливості форми викидів не вказані в тексті звітів, відсутні вони і на кресленнях.

Серед поховальних споруд можна виділити конструкції двох типів.

Тип 1. Грунтові прямокутні ями з рівним горизонтальним дном та округлими кутами (рис. 1, 2; 2, 2, 4; 3, 2, 4). Це абсолютно переважаючий у могильнику тип поховальної споруди, характерний майже для всіх могил пам'ятки. Лише у одному випадку зафіксовані залишки дерев'яного перекриття (№ 1/1976), але скоріш за все, кількість таких могил була значно більшою.

Подібний тип поховальної споруди був переважаючим в сіверськодонецьких курганах і складав близько 70 % від загальної частки [5, с. 29; 4, с. 33], однак поховання Протопопівського могильника значно перевищують середні для регіону показники. Слід зауважити, що в сусідніх лісостепових регіонах частка ґрунтових ям в загальній кількості поховань значно нижча [5, с. 29].

Тип 2. Дерев'яна гробниця стовбової конструкції, що споруджена у ґрунтовій ямі (рис. 1, 1). Особливості конструкції дерев'яної гробниці репрезентовані зафіксованими на дні могили залишками у вигляді 4 кутових стовпових ямок діаметром 0,1–0,12 см та канавки по периметру могили шириною та глибиною 0,1–0,15 см. Могила мала дерев'яне перекриття у два накати з колод діаметром 0,2–0,25 м, кінці яких лежали поверх глиняного викиду. В центрі могили перекриття провалилося і колоди стояли під кутом до 45°.

Дерев'яні стовпові гробниці різноманітної конструкції отримали значне розповсюдження у лісостепового населення Дніпро-Донського межиріччя [5, с. 27, 28; рис. 1] і сіверськодонецького регіону зокрема [6, с. 25; 7, с. 32, 33; 8, с. 42–45; 4, с. 35–37]. Конструкційною особливістю протопопівської гробниці є відсутність центрального стовпа. Слід зазначити, що подібні гробниці саме серед сіверськодонецьких пам'яток малорепрезентативні — до нечислених аналогій належить поховання кургану № 1 біля с. Коротич, поховання 3 кургану № 1 поблизу с. Мала Рогозянка, кургану № 3 центральної групи Люботинського могильника, поховання 1 кургану № 9 біля с. Старий Мерчик, причому, крім останнього, всі комплекси належать до ранньо- та середньоскіфського часу [4, рис. 15, 2; 31, 1; 38, 2]. Показово, що серед чисельних поховань Пісочинського могильника дерев'яні гробниці без центрального стовпа відсутні [8, с. 42–46]. Натомість серед поховальних пам'яток інших регіонів гробниці без центрального стовпа представлені значно краще [9, с. 23–63; 10, рис. 68, 2, 3, 8; 11, рис. 9, 5, 9 тощо]. Можливо, подібна архітектурна особливість будови поховальної споруди була більш характерною для пам'яток ранньо- та середньоскіфського часу.

Площа могил коливається від 2,15 до 8,37 м². Могили з найменшою площею до 2,5 м² репрезентовані довгими вузькими ями зі співвідношенням сторін близьким до 1:2. Це також найбільш скромні за складом інвентаря поховання (№ 4, 6, 7). У 5 могил площа дорівнює приблизно 7–8 м² (№ 1/1973, 1/1976, 2/1976, 3, 5), що майже втричі та більше перевищує розміри попередньої групи. Зі збільшенням площі пропорції могил наближаються до більш квадратної форми — співвідношення сторін коливається в межах від 1:1,15 до 1:1,55. Вирізняються ці поховання і більшим різноманіттям та репрезентативністю інвентаря.

Глибина могил від рівня стародавнього горизонту зафіксована у 6 випадках, коливається від 1,6 до 2,15 м і від розміру площі могили не залежить.

Всі без виключення могили були орієнтовані у меридіональному напрямі. Переважання меридіонального орієнтування могили є взагалі характерною рисою як для

поховальних пам'яток дніпро-донецького межиріччя [5, с. 37], так і для сіверсько-донецького регіону зокрема [4, с. 41].

В двох могилах були споруджені ніші. В кургані № 3 в протилежних кінцях східної стінки могили зафіксовано дві ніші-схованки. Північна ніша мала довжину 0,55 м, глибину 0,4 м та висоту 0,6 м. Дно ніші було розташоване на 0,15 м нижче рівня дна могили. У ніші стояв дворучний ліпний глечик. Південна ніша була опущена на 0,35 м нижче дна могили та мала довжину 0,85 м, глибину 0,5 м і висоту 0,55 м. У ніші знаходився набір бронзових предметів кінського спорядження — 2 псалія, 2 шестикутних налобника (?), 2 нащічника у вигляді шестипалих лап, 4 дрібні бляшки різної форми, ворворки (рис. 2, 4).

В кургані № 5 ніша напівкулястої форми була розташована у північній стінці могили, напроти правої ноги небіжника. У ніші знаходилися предмети кінського спорядження: місяцеподібна підвіска, 2 нащічника, 24 дрібні бляшки, 2 пряжки, ворворки (рис. 3, 4).

Аналогічні схованки з різноманітними комплексами речей переважно культового призначення отримали досить широке розповсюдження в IV ст. до н. е. у степових курганах [12, с. 169–173]. В поховальних пам'ятках лісостепового населення вони зустрічаються не так часто — серед старожитностей Дніпровського Правобережжя було зафіксовано всього 4 випадки [13, додаток]. Однак в сіверськодонецькому регіоні подібні ніші-схованки вирізняються більш високою репрезентативністю. Так, у широко відомому Люботинському кургані у схованці зберігалися речі культового призначення [14, 144–150; 15, с. 27–30; 16, с. 297–303]. Схованка з кургану поблизу с. Коротич була порожньою, але на її дні збереглися відбитки залізних іржавих предметів, вилучених, ймовірно, під час пограбування. Чотири ніші були виявлені серед поховань Пісочинського могильника [8, с. 51]. У схованці поховання кургану № 9 знаходилася голова загнужданого коня, решта ніш були порожніми (кургани № 3, 4, 25). Також порожньою, можливо внаслідок пограбування, виявилася ніша з кургану № 11 (Горішок) Великогомольшанського могильника [17, с. 57, рис. 4, Г–3].

Всі поховання здійснені за обрядом інгумації, у жодному випадку не зафіксовано під час різноманітних форм ритуального застосування вогню його безпосереднього впливу на рештки небіжника.

Кісткові рештки небіжників зафіксовані у 9 похованнях, однак їх відсутність у двох могилах (№ 3, 8) не дає підстав для беззастережної інтерпретації цих комплексів як кенотафів, враховуючи ступінь пограбованості пам'ятки.

В могильнику переважають одиночні поховання (8 випадків), лише у кургані № 2/1976 зафіксовані рештки двох небіжників (рис. 2, 2). Показово, що кількість похованих жодним чином не впливала на площу могили. По одному небіжнику містили як невеликі могили площею близько 2 м² (№ 2, 6, 7), так і найбільші за площею (6,8–8,3 м²) поховальні споруди (№ 1/1973, 1/1976, 5). Це не дозволяє навіть гіпотетично визначитися з кількістю поховань у кургані № 3 (S = 8,37 м²).

Не вдається досягти однозначності і при характеристиці статево-вікової належності небіжників. У могильнику відсутні поховання дітей та підлітків, але вікові параметри дорослих небіжників не відомі за браком антропологічних визначень, котрим на заваді, поміж інших факторів, стала погана збереженість кісткових рештків, у тому числі і практично повна відсутність черепів. Ці обставини не дозволяють більш певно визначитися і з статевою належністю похованих. Визначення останньої за складом поховального інвентарю не завжди коректне, враховуючи високу частку жіночих поховань з озброєнням [18, с. 175–183; 19, с. 176–182; 20, с. 4–18 та ін.]. До цього слід додати повну відсутність типово жіночого інвентарю (різноманітні прикраси, дзеркала тощо) у похованнях Протопопівського могильника. Останнє слід пов'язувати зі значно меншим розповсюдженням означених категорій інвентарю у пам'ятках V ст. до н. е.,

у порівнянні з наступним століттям. Таким чином, завчасно буде інтерпретувати пам'ятку як суто чоловічі поховання воїнів-вершників та просто воїнів, хоча не слід виключати і такий варіант.

Орієнтування небіжників визначено у 5 випадках — усі без виключення, у тому числі й у парному похованні, лежали головою на південь. Південне орієнтування, скоріш за все, було й у похованого з кургану № 3, виходячи з меридіонального орієнтування могили, а також розміщення інвентарю. Як правило, наконечники списів, що лежали у південній частині могили, розміщують поблизу голови небіжника, а глиняний посуд, знайдений у північній ніші — біля ніг (рис. 2, 4). Слід також відзначити меридіональне орієнтування решти могил. Подібне переважання південного орієнтування є взагалі типовою рисою поховального обряду сіверськодонецького населення скіфської доби [4, с. 42].

Є відомості про положення 5 кістяків, жоден із яких не зберігся повністю. Пануюче положення — витягнуте на спині, ноги прямі, руки вздовж тулуба. В двох випадках небіжник лежав під західною стінкою (№ 1/1973, 1/1976) (рис. 1, 1, 4), в одному — по центру могили (№ 5) (рис. 3, 4). В парному похованні (№ 2/1976) небіжники були розміщені вздовж східної та західної стінок могили (рис. 2, 2).

У декількох випадках на дні могили простежені залишки підстилки. В кургані № 1/1973 дно могили було посипане дрібними вуглинками, шматочками крейди та золи. В кургані № 1/1976 під кістками небіжника простежені сліди тліну від підстилки невизначеного походження. В кургані № 3 дно могили було заслане тонкими дерев'яними колодами (дошками?), зафіксованими у вигляді тонкого шару перегнилої маси коричневого кольору. Присутність слідів схожої підстилки відзначена і на дні могили кургану № 5.

Найбільш цікавою рисою поховального обряду Протопопівського могильника є присутність різноманітних наборів кінського спорядження, що визначають символічну присутність у могилі безпосередньо верхового коня (№ 3 та 5). Думку про нетиповість подібних поховань для сіверськодонецьких пам'яток [21, с. 230; 22, с. 115–117] уже спростовано [23, с. 226–228; 24, с. 24, 25; 25, с. 33–37; 4, с. 48, 49]. Значення протопопівських комплексів полягає насамперед у тому, що вони, разом із коротичанським курганом, знаменують сам факт, а також час появи подібної риси поховального обряду серед сіверськодонецького населення.

Заміна поховання безпосередньо туші верхового коня чи її частини предметами кінського спорядження — типове явище для поховального обряду лісостепового населення скіфського часу. Так, в поховальних пам'ятках Дніпровського Лісостепового Правобережжя архаїчного часу відоме одне поховання коня та 53 поховання (28 % від загальної кількості) з кінським убором. Для пам'яток середньоскіфського часу подібне співвідношення дещо змінюється — на 14 комплексів з похованням коня припадає 29 могил (32 % від загальної кількості) з предметами кінського спорядження. Цікаво, що серед пам'яток посульського, ворсклинського та середньодонського локальних варіантів поховання безпосередньо верхових коней практично невідомі, натомість комплекси з різноманітними наборами кінського спорядження репрезентовані дуже широко [26; 9; 27; 10, 28 та ін.].

Особливістю Протопопівського могильника є розміщення кінського спорядження виключно у спеціальних нішах. Не можна остаточно стверджувати, що у даному випадку ніші виконували функцію саме схованок, можливо вони символізували просторове обособлення, яке згодом трансформувалося у розповсюдження поховань коня в окремій могилі, хоча за думкою більшості дослідників подібні поховання є власне скіфською рисою поховального обряду [29, с. 29; 30, с. 164; 31, с. 48, 49, 53] і їх появу у лісостепового населення слід розглядати як один з найяскравіших прикладів степового впливу на місцеве населення чи навіть факт безпосередньої присутності на даній території степового етносу.

Зафіксовано 5 випадків (№ 1/1973, 2/1973, 1/1976, 5, 8) використання вогню у поховальному обряді. У двох випадках зафіксовані залишки вогнища на рівні стародавнього горизонту — в кургані № 2/1973 вони виявлені у вигляді шару золи та деревесного вугілля, змішаного з глиною та землею товщиною 0,4–0,7 м. Невелика золиста пляма з включенням деревесних вуглинок зафіксована на рівні стародавнього горизонту в 4–5 м на схід від центру кургану № 1/1976.

Залишки великого вогнища з потужністю шару від 0,2 до 0,7 м, що складався з попелу, вуглинок, обгорілого дерева, зафіксовано над перекриттям могили кургану № 1/1973.

Певну кількість золи, деревесних вуглинок та шматочків обгорілої деревини містили заповнення могил трьох курганів — № 1/1973, 5, 8. Крім цього, дно могили кургану № 1/1973 було посипане дрібними вуглинками та золою.

Таким чином, найбільш розгорнута форма ритуального застосування вогню простежена в поховальному обряді кургану № 1/1973 — від посипання dna могили золою та вуглинками до розведення вогнища над могильним перекриттям. Останнє, певно, пов'язане з обрядом часткового або повного спалення дерев'яної гробниці, характерного для багатьох поховальних пам'яток, що складає незначний, але доволі стійкий відсоток від загального числа поховань. Звичай спалення дерев'яних поховальних споруджень відносять до загальноіранських традицій поховального обряду, пов'язуючи його з прилученням до вогняної стихії небіжника, а також можливим його виконанням різноманітних ритуальних функцій [45, с. 25].

Найширше і в найбільш різноманітних формах, у тому числі і у вигляді спалення дерев'яних гробниць, подібний обряд репрезентований у населення Лісостепового Правобережжя. У цьому регіоні спалення добре відомі на протязі всієї скіфської доби, від архаїки до пізньоскіфського часу [32, с. 107–113; 13, с. 34, 39, 46, 47, табл. 10]. В Посуллі подібний обряд був розповсюджений значно менше, причому сліди використання вогню більш відомі в курганах V—IV ст. до н. е., хоча не виключено, що в деяких випадках вони просто не фіксувалися [33, с. 123–127; 9, с. 85, 86]. На Середньому Дону спалення складають до 10 % від загальної кількості поховань [34, с. 99]. Різні форми ритуального застосування вогню відомі і у поховальному обряді сіверськодонецького населення. Найбільшим різноманіттям вони репрезентовані серед поховань Пісочинського могильника (спалення дерев'яної гробниці, розведення вогнищ на поховальній поверхні, золисті плями в могилах та насипах, використання перепаленої глини при спорудженні насипу) [8, с. 37–39, 51–53]. Одним з найбільш грандіозних за масштабами було спалення дерев'яної гробниці та шатрової споруди в кургані № 2 Старомерчанського могильника [4, с. 45]. У Степу обряд спалення дерев'яної гробниці був більш розповсюджений у ранньоскіфський час, і в IV ст. до н. е. він вже практично зникає [30, с. 41].

Напутня м'ясна їжа зафіксована в одному випадку — в південно-східному куті могили кургану № 1/1973 разом з ножом знаходилися кістки дрібної рогатої худобини (рис. 1, 1).

Із 11 поховань у трьох інвентар був відсутній, що, ймовірно за все, слід пов'язувати з їх пограбуванням. Решта поховань також була пограбована, отже у жодному випадку ми не маємо справи з більш-менш повним комплектом інвентарю, що супроводжував похованих.

Найбільш репрезентативна категорія поховального інвентарю — предмети озброєння, що були присутні у 7 похованнях. Чисельно переважають бронзові наконечники стріл, що у кількості від 2 до 142 екземплярів виявлені у 6 похованнях. При цьому, у трьох похованнях було менш 10 наконечників — у двох (№ 4 та 6) лише по 2, ще в одному — 6 (№ 1/1976), у двох — трохи більш 10 (№ 1/1973 — 16, № 2/1976 — 13), і лише сагайдачний набір з кургану № 5 вирізнявся репрезентативністю — 142 екземпляри. Подібні за кількістю (понад 100) набори не є виключенням для сіверськодонецьких пам'яток. Декілька таких сагайдаків виявлено у похованнях Пісочинського могильника

[8, с. 60], але більш цікавий у цьому відношенні сагайдак з кургану біля с. Коротич — з протопопівським у нього практично співпадає кількість наконечників (140) та їх склад (більшість репрезентованих типів), а також дата обох комплексів (перша половина V ст. до н. е.).

У кургані № 1/1973 16 наконечників були безладно розкидані ліворуч лівого стегна (рис. 1, 1). Не виключно, що подібне положення є наслідком пограбування поховання, але існують і інші пояснення цього явища, що пов'язують його з розміщенням стріл у могилі без сагайдаків чи горитів, або ж ритуальними факторами [35, с. 159; 30, с. 108; 36, с. 18, 22, рис. 18; 22; 8, с. 61]. Ще у двох випадках було зафіксоване дещо інше розташування сагайдаку — у кургані № 2/1976 праворуч поясних хребців одного з небіжників, у кургані № 5 — між кистю правиці та кістками тазу (рис. 3, 4).

Окремо слід відзначити знахідку одного наконечника стріли у маленькому шкіряному чохлаку, що був виявлений у південно-західному куті могили кургану № 4.

У чотирьох комплексах виявлені залізні наконечники списів чи їх залишки — у трьох похованнях (№ 1/1973, 1/1976, 5) по одному, ще в одному (№ 3) — два. Окрім кургану № 1/1973, наконечники списів супроводжувалися знахідками втоків. Наконечник з кургану № 1/1976 знаходився впритул до західної стінки могили (рис. 1, 1). Обидва наконечники з кургану № 3 розміщувалися в південно-східному куту могили, вістрями на південь, поряд з нішею з предметами кінського спорядження. Один наконечник лежав паралельно східній стінці, на відстані приблизно 50 см від неї, інший — під кутом 30–35° до першого, майже торкаючись вістрями з першим наконечником, а кінцем втулки — стінки могили (рис. 2, 4). Ймовірно, подібне положення слід пов'язувати зі зсувом наконечника внаслідок пограбування чи падіння перекриття.

Захисний обладунок репрезентований одним випадком — в кургані № 5 дещо вище кісток тазу похованого зафіксовано залишки шкіряного поясу, прикрашеного бронзовими платівками. З певним застереженням, як спрощений варіант комплексів подібного типу, цей випадок можна віднести до групи поховань воїнів на розстелених панцирах чи частинах захисного обладунку (Золотий курган, Новорозанівка [37, с. 208–212], кургани № 6 біля с. Олександрівка [38, с. 11–14], біля с. Вишнівка [39, с. 159–161, рис. 1], № 2/2 поблизу с. Корніївка [40, с. 41–43], біля с. Гладківщина [41, с. 63–79] та інші). С. А. Скорий нарахував 11 подібних випадків, з яких 8 припадає на степову частину Північного Причорномор'я [31, с. 49]. Останнім часом дану вибірку доповнило поховання кургану № 6 Пісочинського могильника, де кістяк небіжника лежав на залишках обладунку з залізним пластинчатим покриттям та близькому за будовою протопопівському шкіряному поясі, також прикрашеному бронзовими платівками [8, с. 17, 62, 63].

Предмети кінського спорядження виявлені у двох похованнях, причому в обох випадках вони знаходилися у спеціальних нішах (рис. 2, 4; 3, 4). Якщо погодитися з можливим орієнтуванням похованого з кургану № 3 головою на південь, то розміщення ніш з кінським спорядженням по відношенню до небіжників було протилежним — у кургані № 3 збоку, на рівні ймовірної голови, в кургані № 5 — напроти правої ноги. Не виключено, що в кургані № 3 знаходився майже повний комплект деталей однієї вуздечки — 2 бронзові псалія з залишками сильно корозованих залізних вудил, нащічники, налобники, дрібні вуздечні бляхи, ворворки. Комплект з кургану № 5 менш повний — відсутні вудила та псалії, але знаходилася така рідкісна для лісостепових пам'яток зокрема та курганів V ст. до н. е. загалом, нагрудна прикраса як підвіска-лунниця. Її доповнювали 2 нащічника, 2 пряжки, 24 дрібні бляшки та 3 ворворки. Ще одна ворворка виявлена в похованні кургану № 1/1973, але вона могла бути оздобою і військового спорядження.

В чотирьох похованнях виявлений глиняний посуд — дві амфори та два глечики: дворучний та без ручок. Відоме місцезоположення трьох посудин (№ 1/1973, 1/1976, 3). Всі без виключення знаходилися у північно-східному куті могили (при цьому в кургані № 3 дворучний глечик розміщувався у ніші), праворуч ніг похованого (рис. 1,

1, 4; 2, 4). Останнє найбільш ймовірне і для кургану № 3, де кістяки були відсутні. Подібне просторове розміщення посуду у могилі повністю погоджується зі спостереженням про визначення такого явища як особливої риси поховального обряду сіверськодонецького населення [4, с. 47].

Знаряддя праці репрезентовані залізними ножами з кістяною рукояткою. В південно-східному куті могили кургану № 1/1973 лезо залізного ножа знаходилося поряд зі згаданими вище кістками дрібної рогатої худобини (рис. 1, 1). В похованні кургану № 1/1976 залізний ніж з кістяною рукояткою зафіксовано в районі грудної клітки, ліворуч кістяка небіжника.

Таким чином, можна виділити наступні риси поховального обряду Протопопівського курганного могильника:

- Відсутність у могильнику курганів з великими насипами.
- Абсолютне домінування курганів з однією могилою, що впущена в материк.
- Перевага серед поховальних споруд простих ґрунтових ям, незначних за площею та глибиною.
- Домінування меридіонального орієнтування поховальної споруди.
- Домінуючий обряд поховання — витягнуте труположення на спині.
- Перевага одиночних поховань.
- Відсутність дитячих та підліткових поховань.
- Домінуюче орієнтування небіжників — головою на південь.
- Значне розповсюдження різних форм ритуального застосування вогню.
- Присутність у ряді поховань предметів кінського спорядження.
- Відносна одноманітність поховального інвентарю з переважанням предметів озброєння, кінського спорядження та глиняного посуду.

Як вже було зазначено вище, впадає в очі високий відсоток поховань з предметами озброєння — 7 з 11, про яких збереглися хоч якісь відомості, та 7 з 8, що містили інвентар. Показова відсутність дитячих та жіночих (статева належність за поганої збереженості кісткових решток визначалася за складом інвентаря) поховань. Подібна однорідність складу похованих дозволяє інтерпретувати пам'ятку як місце поховання представників військового загону (у тому числі вершників), які у V ст. до н. е. тривалий час зберігали соціальну обособленість. Поява в першій половині V ст. до н. е. серед сіверськодонецьких пам'яток (крім Протопопівського некрополю, це декілька поховань Коротичанського могильника) поховань воїнів-вершників є новим явищем в цьому регіоні, причини якого пояснюються по-різному. Частина дослідників пов'язує їх з перенесенням в цей час місця поховання сіверськодонецької знаті з території Посулля до місця постійного помешкання, а відокремленість некрополів пояснює прагненням знаті на новому місці підкреслити власний особистий статус [4, с. 28; 42, с. 104], хоча навряд чи більшість поховань Протопопівського могильника можна інтерпретувати як поховання знаті. Інша точка зору пов'язує подібні пам'ятки з безпосереднім переселенням з того ж Посулля (а, можливо, і Дніпровського Правобережжя) окремих груп, що певний час зберігали свою обособленість від місцевого населення сіверськодонецького регіону [8, с. 184–204]. В цьому випадку потребує окремого вирішення питання про первісний статус прибульців (завойовники чи наймані військові загопи на службі у місцевої знаті [43, с. 87–95; 44, с. 148–160]). В процесі асиміляції у місцеве середовище прибульці зрощуються з місцевою знаттю, або ж займають її місце. Найбільш яскравими пам'ятками кінця V—IV ст. до н. е., що наочно демонструють цей процес та генетично пов'язані з Протопопівським та Коротичанським могильниками, поховальні комплекси яких за предметами інвентаря не виходять за межі перших трьох четвертей V ст. до н. е., є Старомерчанський та Пісочинський некрополі.

Ключові слова: курганний могильник, ґрунтова яма, дерев'яна гробниця, поховальний обряд, поховальний інвентар.

ЛІТЕРАТУРА

1. Коленченко Н. Г. Отчет об археологических исследованиях на территории Харьковской области в 1973 году//Архив ИА НАНУ. — 1973/64.
2. Бородулин В. Г. Отчет об археологических исследованиях Харьковского исторического музея в 1976 г.//Архив ИА НАНУ. — 1976/52.
3. Бородулин В. Г. Исследования на территории Харьковской области//АО 1976 г. — М., 1977.
4. Бандуровский А. В., Буйнов Ю. В. Курганы скифского времени Харьковской области (северскодонецкий вариант). — К., 2000.
5. Моруженко А. А. Историко-культурная общность лесостепных племен между речья Днестра и Дона в скифское время//СА. — 1989. — № 4.
6. Бабенко Л. И. Погребальный обряд Песочинского курганного могильника скифского времени//Проблемы истории и археологии Украины. — Х., 1997.
7. Бабенко Л. И. Погребальные сооружения Песочинского курганного могильника скифского времени//Археология и древняя архитектура Левобережной Украины и смежных территорий. — Донецк, 2000.
8. Бабенко Л. И. Песочинский курганный могильник скифского времени. — Х., 2005.
9. Ильинская В. А. Скифы Днепровского Лесостепного Левобережья (курганы Посуля). — К., 1968.
10. Шрамко Б. А. Бельское городище скифской эпохи (город Гелон). — К., 1987.
11. Шрамко Б. А. Новые раскопки курганов в могильнике Скоробор//Древности. — Х., 1994.
12. Болтрик Ю. В., Фіалко О. Є. Тайники у поховальній традиції скіфів//Музейні читання. — К., 2002.
13. Ковпаненко Г. Т., Бессонова С. С., Скорый С. А. Памятники скифской эпохи Днепровского Лесостепного Правобережья. — К., 1989.
14. Бандуровский А. В., Буйнов Ю. В., Дегтярь А. К. Новые исследования курганов скифского времени в окрестностях г. Люботина//Люботинское городище. — Х., 1998.
15. Бандуровский А. В., Черненко Е. В. Ахеменидские вещи из Люботинского могильника//ПССАСП. — Запорожье, 1999.
16. Черненко Е. В. Люботинский курган//Скифы и сарматы в VII—III вв. до н. э.: палеоэкология, антропология и археология. — М., 2000.
17. Шрамко Б. А. Розкопки курганів раннього залізного віку на Харківщині//Археологія. — 1983. — № 43.
18. Ганіна О. Д. До питання про жіночі поховання зі зброєю скіфського часу//Праці Київського історичного музею. — 1958. — Вип. 1.
19. Ильинская В. А., Тереножкин А. И. Скифия VII—IV вв. до н. э. — К., 1983.
20. Фіалко Е. Е. Погребения женщин с оружием у скифов//Курганы степной Скифии. — К., 1991.
21. Шрамко Б. А. Древности Северского Донца. — Х., 1962.
22. Щегленко А. В. Обряд погребения лесостепных племен междуречья Днестра и Дона в VII—III вв. до н. э.//ВХУ. — 1983. — Вып. 238.
23. Бабенко Л. І. Кінь у поховальному обряді сіверськодонецького регіону у скіфський час //Історичне краєзнавство і культура. — К.; Х., 1997. — Ч. II.
24. Бабенко Л. И. Об одной черте погребального обряда населения северскодонецкого региона в скифское время//Проблемы истории и археологии Украины. — Х., 1999.
25. Бабенко Л. І. Комплекс речей поховання IV ст. до н. е. біля Пересічної//Археологія. — 2004. — № 3.

26. *Ковпаненко Г. Т.* Племена скіфського часу на Ворсклі. — К., 1967.
27. *Пузікова А. І.* Вуздеккові набори з Воронезьких курганів//Археологія. — 1980. — Вип. 35.
28. *Махортих С. В.* Скіфська вузда Перещепинського могильника//Більське городище та його округу (до 100-річчя початку польових досліджень). — К., 2006.
29. *Бессонова С. С.* Скифские погребальные комплексы как источник для реконструкции идеологических представлений//Обряды и верования древнего населения Украины. — К., 1990.
30. *Ольховский В.С.* Погребально-поминальная обрядность населения Степной Скифии VII—III вв. до н. э. — М., 1991.
31. *Скорый С. А.* Скифы в Днепропровской Правобережной Лесостепи (проблема выделения иранского этнокультурного элемента). — К., 2003.
32. *Ковпаненко Г. Т.* «Червона могила» у с. Флярковка//Древности Евразии в скифо-сарматское время. — М., 1984.
34. *Махно Є. В.* Кургани скіфського часу біля с. Малі Будки//Археологія. — 1953. — Т. VIII.
35. *Медведев А. П.* Ранний железный век Лесостепного Подонья. Археология и этнокультурная история I тысячелетия до н. э. — М., 1999.
36. *Бессонова С. С., Скорый С. А.* Погребение скифского воина из Акташского могильника в Восточном Крыму//СА. — 1986. — № 4.
37. *Бойко Ю. Н., Берестнев С. И.* Погребения VII—IV вв. до н. э. курганного могильника у с. Купеваха (Ворсклинский вариант скифского времени). — Х., 2001.
38. *Шапошникова О. Г.* Погребение скифского воина на р. Ингул//СА. — 1970. — № 3.
39. *Ковалева И. Ф., Волкобой С. С., Костенко В. И., Шалобудов В. Н.* Археологические исследования в зоне строительства оросительной системы учхоза «Самарский» //Курганные древности Степного Поднепровья (III—I тыс. до н. э.). — Днепропетровск, 1978. — Вип. 2.
40. *Андрух С. И.* Погребение раннескифского воина в Присивашье//СА. — 1988. — № 1.
41. *Ковалев Н. В., Полин С. В.* Скифские курганы у с. Корнеевка Запорожской области//Курганы степной Скифии. — К., 1991.
42. *Григорьев В. П.* Захоронение тяжеловооруженного скифского воина у с. Гладковщина//Древности скифов. — К., 1994.
43. *Гречко Д. С.* Рец.: Бабенко Л. И. Песочинский курганный могильник скифского времени//Археологія. — 2006. — № 3.
44. *Раевский Д. С.* Ранние скифы: среда обитания и хозяйственно-культурный тип //ВДИ. — М., 1995. — № 4.
45. *Бессонова С. С.* Український Лісостеп скіфського часу. Історико-географічна ситуація//Археологія. — 1999. — № 1.

Резюме

Бабенко Л. И. Погребальный обряд Протопоповского курганного могильника

Протопоповский курганный могильник исследовался в 1973 и 1976 гг. Имеются сведения об 11 комплексах. Большинство насыпей сохранилось на высоту до 1 м, высота двух курганов приближалась к 2 м. Следы тризны зафиксированы в двух случаях. Погребения совершались в грунтовых ямах и деревянных гробницах. Площадь могил колеблется от 2,15 до 8,37 м², глубина от уровня дневной поверхности — от 1,6 до 2,15 м. Преобладают одиночные погребения, известен один случай парного захоронения. Ориентировка погребенных южная. Погребальный инвентарь представлен

Н
Б
Г
В
С

оружием, конским снаряжением, глиняной посудой. Дата совершения погребений — V в. до н. э. Наиболее характерная черта могильника — высокий процент погребений с предметами вооружения, в том числе и могилы воинов-всадников. Это позволяет интерпретировать памятник как место погребения представителей военного отряда, длительное время сохранявших социальную обособленность.

Ключевые слова: курганный могильник, грунтовая яма, деревянная гробница, погребальный обряд, погребальный инвентарь.

Summary

L. Babenko. Burial Rite of the Protopopovsky Burial Mound

The Protopopovsky Burial Mound was explored in 1973 and 1976 years. There are 11 complexes which are known. Most of the embankments saved their height of 1 metre, the height of two barrows was about 2 metres. In two cases the tracks of the funeral feast are established. The burials were done in ground holes and wooden tombs. The territory of the graves varies from 2,15 to 8,37 square metres, the depth from the level of daily surface is about 1,6 to 2,15 metres. Single burials predominate, only one case of pair bury is known. The buried are oriented south. There are weapons, harness and brown ware as burial implements. The burials are dated of the 5th century B.C. The most typical feature of the burial is high percent of the burials with items of arming and also the graves of warrior-riders. It allows to interpret the site as a place of burial of the representatives of a war detachment, who preserved social isolation for long.

Key words: burial mound, ground holes, wooden tombs, burial rite, burial implements.

