



В. С. Аксёнов

Ранняя группа личных украшений салтовского населения Подонцовья (по материалам погребений с фибулами Нетайловского могильника)



Нетайловский могильник салтовской археологической культуры был открыт и первоначально исследован в 1959–1961 гг. археологической экспедицией Института археологии Украины под руководством Д. Т. Березовца в ходе работ, проводимых в зоне сооружения Печенежского водохранилища (р. Северский Донец) [1, с. 18–22; 2, с. 83–86]. С начала 90-х гг. XX в. работы на могильнике ведутся харьковскими археологами [3, с. 54–56; 4, с. 93–94; 5, с. 35–42; 6, с. 362–368; 7, с. 199–215; 8, с. 75–81]. На 2011 г. исследовано 508 захоронений. Отличительной чертой погребений могильника является почти полное отсутствие человеческих останков [6, с. 365–366, табл. 1; 9, табл. 1; 7, с. 199–215; 10, с. 57]. Этот факт мы склонны объяснять гидрологической ситуацией, сложившейся в зоне расположения могильника [10, с. 59]. Большинство исследователей связывает данный могильник с праболгарским компонентом салтовского населения Подонья [2, с. 95].

Среди обширного и разнообразного полученного материала особое место занимает коллекция фибул, которые, по нашему мнению, могут помочь уточнить время возникновения и этническую принадлежность населения, оставившего Нетайловский могильник.

Фибулы были обнаружены еще в первые годы проведения работ на памятнике (1959–1961 гг.). В двух из 124 исследованных погребений (№ 16, 54) были обнаружены остатки железных, очень корродированных арбалетовидных фибул с широкой спинкой, а в захоронении № 14 — серебряная арбалетовидная фибула с щитком на корпусе, украшенная по спинке и иглоприемнику насечками, которые образуют орнамент в виде елочки [11, с. 83–84, рис. 8: 1]. В последние годы фибулы обнаружены еще в восьми захоронениях (№ 143, 164 «Б», 340, 397, 398, 440, 460, 480). Все найденные фибулы относятся к двум типам.

Тип 1. Т-образные фибулы с прямоугольным щитком на корпусе, в месте перехода спинки в вытянутую пластинчатую ножку (рис. 1: 1–4). Спинка — пластинчатая, выгнутая, по центру проходит своеобразное ребро жесткости. По материалу, фибулы этого типа делятся на два варианта. **Вариант А** — бронзовые: представлены двумя экземплярами (погр. № 143, 398) (рис. 1: 1, 2). Конец ножки у фибул подогнут назад, и образует иглоприемник. Их высота достигает 13,0–13,5 см. **Вариант Б** — серебряные: представлен двумя фибулами (погр. № 397, 480) (рис. 1: 3, 4). Ножка у фибулы из погр. № 397 имеет вид вытянутой вверх трапеции (рис. 1: 3), а у фибулы из погр. № 480 — вытянутого пятиугольника (рис. 1: 4). Высота фибулы

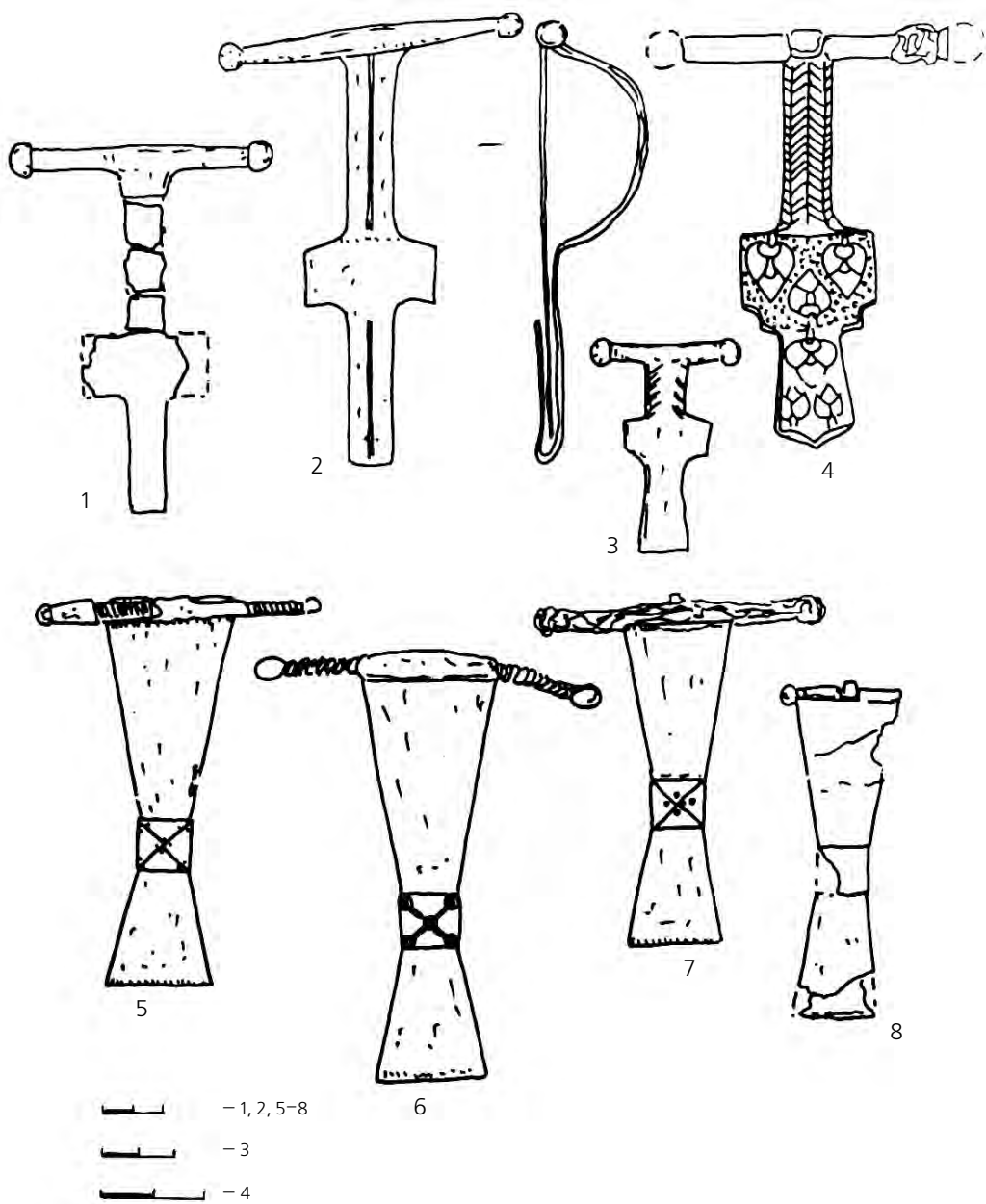


Рис. 1. Фибулы из захоронений Нетайловского могильника:

1 – погр. № 143; 2 – погр. № 398; 3 – погр. № 397; 4 – погр. № 480; 5 – погр. № 164 «Б»; 6 – погр. № 350; 7 – погр. № 440; 8 – погр. № 460. 1, 2, 8 – бронза; 3–7 – серебро. 1–4 – фибулы 1 типа; 5–8 – фибулы 2 типа

Fig. 1. Fibulas from the Netaylivka burial ground:

1 – b. № 143; 2 – b. № 398; 3 – b. № 397; 4 – b. № 480; 5 – b. № 164 «B»; 6 – b. № 350; 7 – b. № 440; 8 – b. № 460. 1, 2, 8 – bronze; 3–7 – silver. 1–4 – type 1 fibulas; 5–8 – type 2 fibulas

из погр. № 397 составляет 6,0 см, высота фибулы из погр. № 480 — 8,7 см. Обе серебряные фибулы украшены резным орнаментом. Спинка фибулы из погр. № 397 украшена насечками, которые образуют орнамент в виде елочки (рис. 1: 3). У фибулы из погр. № 480, кроме насечек по спинке, по щитку и ножке резцом нанесен орнамент из цветков лотоса. Пространство между цветками украшено солярным орнаментом в виде мелких кружков, выполненных оттисками пуансона (рис. 1: 4).

Ближайшей аналогией фибулам типа 1А является фибула из погребения № 4 Сельментаузенского могильника в Чечне [12, рис. 4Б: 33], но она в два раза меньше по размерам от нетайловских изделий.

Фибулы типологически близкие застежкам типа 1Б достаточно широко представлены в памятниках VIII—X вв. Осетии, Дагестана и Чечено-Ингушетии [13, с. 46, табл. 6: 9; 14, с. 130, рис. 15: 8; с. 143, рис. 6: 10, 11; 7: 1]. Однако, на памятниках Северного Кавказа VIII—X вв. подобные фибулы имеют на конце ножки три шаровидные выступа [12, рис. 3А: 7, 11; 4Б: 21; 5: 22; 7Б: 1; 8Г: 26; 14, с. 46, табл. 6: 9; 15, с. 143, рис. 6: 12, 13]. И. О. Гавритухин выделяет в отдельную серию Дай-Анач-кала и датирует не позднее первой половины — середины VIII в. [16, с. 415–417, рис. 5, 6]. Данные типы фибул восходят к цельнолитым крестовидным фибулам с подвзным или приклепанным приемником, широко распространенных в Западном и Центральном Закавказье [16, с. 418, рис. 5: 7, 10, 12, 13].

Тип 2. Т-образные фибулы с трапециевидной пластинчатой выгнутой спинкой и лопатовидной плоской ножкой (рис. 1: 5–8). Конец ножки подогнут и образует иглоприемник. Соединение иглы шарнирное. По материалу, фибулы могут быть разделены на два варианта. **Вариант А** — представлен фибулой из бронзы (погр. № 460) (рис. 1: 8). Её высота 10 см, перекаладина по размеру лишь чуть больше ширины спинки изделия (4 см). **Вариант Б** — серебряные (погр. № 164«Б», 340, 480) (рис. 1: 5–7). Размер перекаладины составляет 8–10 см. В месте перехода спинки в ножку находится квадратный в плане щиток, слегка возвышающийся над поверхностью ножки. Он украшен двумя гравированными линиями, образующими крест. У фибул из погр. № 164«Б», 340 щиток дополнительно украшен солярными знаками (рис. 1: 5, 6). Высота фибулы из погребения № 164«Б» составляет 13,7 см, из захоронения № 340 — 12,6 см, а из погр. № 440–11,5 см.

Точные аналогии данным фибулам мне не известны, хотя изделие из погр. № 460 типологически близкими являются застежки, найденные в захоронении № 8 Коминтерновского II могильника турбаслинской культуры (вторая половина VI—VII вв.) [17, с. 54, рис. 4: 17, 18]. В этом контексте заметим, что турбаслинские древности, в том числе и упомянутый могильник, ряд археологов Башкирии связывает с поздними сарматами [18, с. 28], впоследствии тюркизированными [17, с. 111]. Нам представляется, что 2 тип нетайловских фибул является одним из вариантов шарнирных фибул с лопатовидной плоской ножкой (тип 3 по М. Х. Багаеву), представленных на памятниках Северо-Восточного Кавказа, начиная с III—IV вв. н. э. [15, с. 143, рис. 6: 8, 9] и получивших здесь свое дальнейшее развитие.

Таким образом, шарнирные нетайловские фибулы рассмотренных выше типов в большинстве своем имеют аналогии и прототипы только в памятниках Северо-Восточного Кавказа (Чечня, Дагестан).

Фибулы типа 1А, 2А и 2Б из-за своих крупных размеров (10,0–13,7 см) выглядят на фоне салтовских древностей некоторым анахронизмом. По размерам они сопоставимы с крупными серебряными двущитковыми фибулами из алано-готских могильников Крыма (высота 13–22 см) [14, рис. 5, 6; 24, табл. XXVIII: 18, 19, 21; XXIX: 2, 7, 12, 25] и коваными, также серебряными, пластинчатыми антропоморфными фибулами с Пастырского городища, Пищанки и Верхнего Салтова (13,5–20 см) [19, с. 40; рис. 44: 14; 46: 1, 3; с. 200, рис. 97: 14, 16, 28, 29]. Для памятников «классической» салтовской культуры более характерны бронзовые шарнирные фибулы с уз-

кой спинкой, размер которых не превышал 5–7 см [20, рис. 36: 23]. Показательно, что фибулы в некоторых погребениях Нетайловского могильника сопровождаются личными украшениями (рис. 2: 6, 8–11; 3: 2–5, 13, 14, 17–21), не встречаемыми в «классических» салтовских древностях.

Несмотря на то что часть рассматриваемых захоронений (№ 397, 398, 460) носят следы преднамеренного проникновения в могилы, совершенного в древности, инвентарь непо потревоженных погребений позволяет воссоздать два набора личных металлических украшений женщин Нетайловской общины.

Первый набор наиболее полно представлен в захоронениях № 164 «Б» и 340 (табл. 2) (рис. 3, 4). Он состоял: из пары массивных височных подвесок с 14-ти гранной бусиной (рис. 3: 2, 3, 17, 18); одной фибулы; ожерелья из бус и монет, превращенных в подвески; пары массивных браслетов с расширяющимися концами и расширением в средней части (рис. 3: 4, 5, 19, 20); перстней; пояса, снабженного крупными ажурными бляшками-накладками, украшенными растительным орнаментом крымско-византийского типа (рис. 3: 13, 14, 21). Очень близок к этому набору украшений состав вещей из погр. № 397 (рис. 2: 7–13). Урезанный набор украшений данного типа присутствует еще в трех захоронениях: № 398 (рис. 2: 5, 6), № 460, которые в древности подверглись ритуальному разрушению; и в погребении № 440, где была представлена лишь часть набора (фибула, бусы)¹ (табл. 2). Составной частью данного набора являются фибулы типа 1А (погр. № 398), 1Б (погр. № 397), 2А (погр. № 460), 2Б (погр. № 164 «Б», 350, 440).

В данном наборе присутствуют височные кольца с 14-гранником. Подвески из погр. № 164 «Б», 350, 397 — серебряные, полые внутри, изготовлены они путем пайки двух литых половинок (рис. 2: 8, 9; 3: 2, 3, 17, 18). Их размеры следующие: из погр. № 164 «Б» — 3,7 × 4,1–4,2 см, из погр. № 340 — 3,5 × 4,1 см, из погр. № 397–3, 4 × 3,9 см. Подвеска из погр. № 398 бронзовая, цельнолитая, ее размеры 2,4 × 3,4 см (рис. 2: 6). Подобные украшения распространены очень широко — от Дагестана до Венгрии. Однако Д. М. Атаевым было высказано предположение о дагестанском происхождении данной формы височных колец, где они были излюбленной формой на протяжении более тысячи лет, начиная с IV в. [21, с. 56; 22, с. 231–235]. Здесь же наблюдается и наибольшее их разнообразие по формам и размерам [21, с. 53]. Исследователем была предложена линия развития таких височных колец, начиная с первых веков н. э. [21, с. 54–55]. Височные кольца VIII—XIII вв. (группа-III по Д. М. Атаеву) отличаются довольно крупными размерами (6,5–11 см) и то, что они состояли из выкованного кольца разного сечения, иногда полого, и соединенной с ним при помощи особого стержня бусины [21, с. 51].

Подвеска из погр. № 398 (рис. 2: 6) хорошо вписывается в предложенную схему. Своими размерами, оформлением бусины и цельнолитым характером она соответствует привескам V—VII вв. Сложней обстоит дело с подвесками из погр. № 164 «Б», 350, 397 (рис. 2: 8, 9; 3: 2, 3, 17, 18). Они занимают как бы промежуточное положение между цельнолитыми (V—VII вв.) и составными с поллой бусиной (VIII—XIII вв.). По размерам, оформлению бусины подвески из данных захоронений близки к изделиям V—VII вв., в то же время они составные и полые внутри, что сближает их с подвесками VIII—XIII вв. Поэтому время их бытования, скорее всего, следует отнести к VII—VIII вв.

В погр. № 164 «Б», 340, 397 височные кольца с 14-гранником находились вместе с массивными браслетами с незамкнутыми расширяющимися концами и утолщением в средней части (рис. 2: 10, 11; 3: 4, 5, 19, 20). Браслеты из погр. № 164 «Б» изготовлены из серебра, остальные — бронзовые. Ближайшей аналогией этим изделиям является единственный бронзовый браслет из катакомбы № 4 конца VIII в.

¹ Данное захоронение, вероятно, принадлежало ребёнку/подростку.

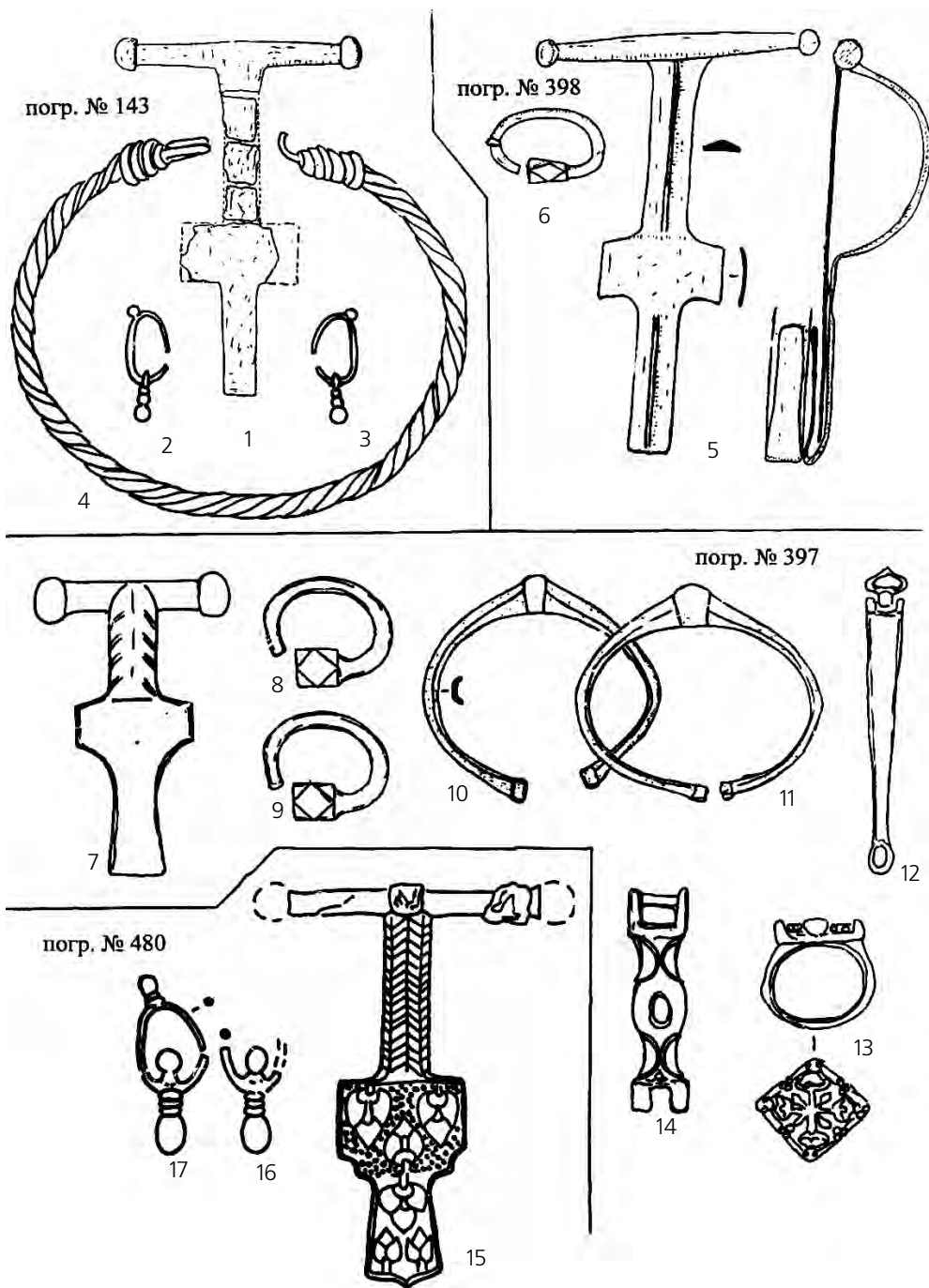


Рис. 2. Набор украшений из захоронений с фибулами 1 типа:
 1-4 – погр. № 143; 5, 6 – погр. № 398; 7-14 – погр. № 397; 15-17 – погр. № 480. 1-6, 10, 11, 14 – бронза; 7-9, 12, 13, 15-17 – серебро

Fig. 2. The set of adornments with type 1 fibulas:
 1-4 – b. № 143; 5, 6 – b. № 398; 7-14 – b. № 397; 15-17 – b. № 480. 1-6, 10, 11, 14 – bronze; 7-9, 12, 13, 15-17 – silver

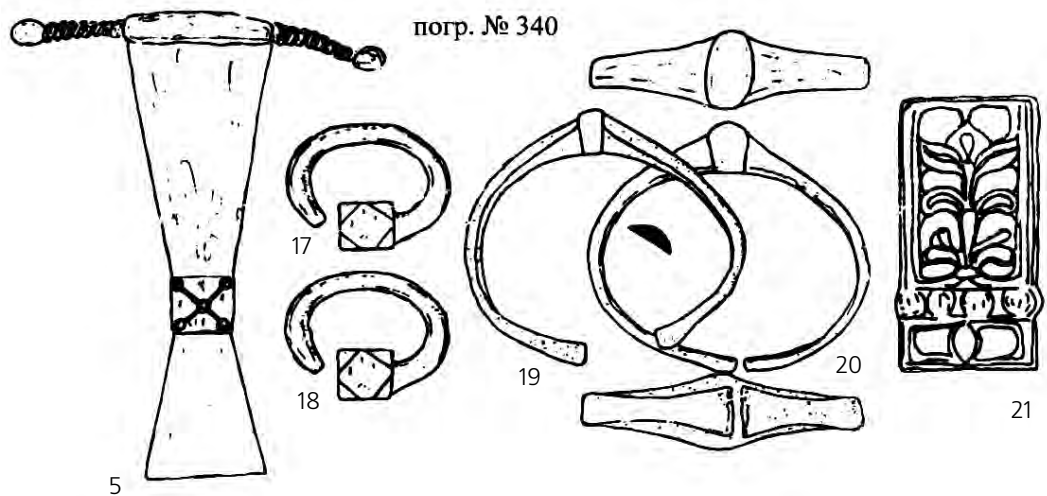
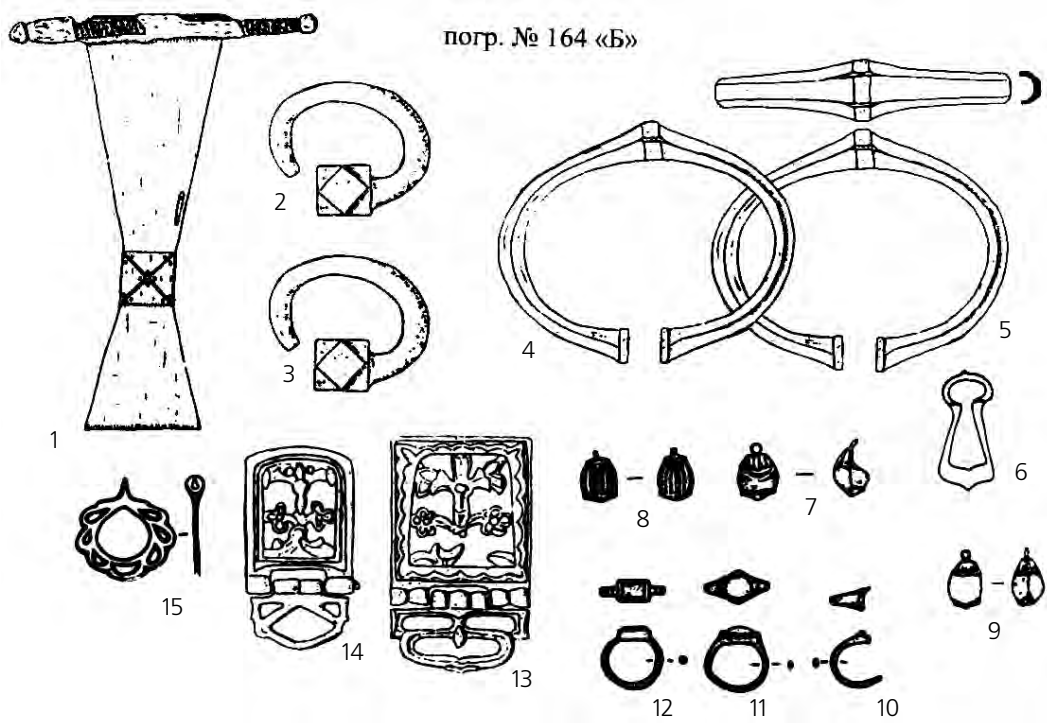


Рис. 3. Набор украшений из захоронений с фибулами 2 типа:

1-15 – погр. № 164 «Б»; 16-21 – погр. № 350. 1-18, 21 – серебро; 19, 20 – бронза

Fig. 3. The set of adornments with type 2 fibulas:

1-15 – b. № 164 «B»; 16-21 – d. № 350. 1-18, 21 – silver; 19, 20 – bronze

могильника в с. Рубежное [23, рис. 6: 18]. Возможно, прототипом подобных браслетов выступают массивные браслеты из круглого в сечении прута с расширением на концах и в средней части, массово встречающиеся в памятниках второй половины VII — начала VIII вв. Северного Кавказа (Чечня, Ингушетия) и Северного Причерноморья (Перецепино) [24, рис. 38: 7; 25, табл. 1: 144, 145]. Браслеты, аналогичные нетайловским, характерны для памятников Дагестана V—VII вв., где они также встречаются вместе с подвесками с 14-гранной бусиной [21, с. 52, 60].

Нахождение в первом наборе женских украшений T-образных фибул, височных подвесок с 14-гранником, массивных браслетов, которые для «классических» салтовско-маяцких древностей не характерны, позволяет поставить вопрос о времени попадания данных изделий в верховья Северского Донца. Решение этого вопроса возможно путем привлечения остального инвентаря захоронений с этими элементами костюма.

Захоронение № 164 «Б» можно датировать концом третьей четверти VIII в. На это указывает присутствие двух серебряных литых пряжек-накладок (рис. 3: 13, 14). Каждая из них имеет подвижную рамку пятиугольной формы, соединенную с помощью шарнира с щитком, орнаментированным ажурной растительной композицией, состоящей из ветвей трехлепестковых пальметт и трилистников. Подобные пряжки известны в материалах так называемых «курганов с ровиками» [26, рис. 3: 8, 9]. Подобные изделия большинство исследователей склонны относить к Саловско-Романовскому хронологическому горизонту (около 720/740–760/780 гг.) [27, с. 17; 28, с. 414, рис. 1: 130, 141, 148, 154]. Такая датировка комплекса подтверждается происходящим из данного захоронения золотым византийским солидом Константина V Капронима, чеканенным в 751–757 гг., ибо большинством исследователей разделяется мнение А. И. Семенова о незначительном «запаздывании» (в пределах 20 лет) византийских монет в памятниках этого времени [29, с. 94–95]. В. А. Комар считает возможным датировать данное захоронение концом второго этапа хронологического горизонта Столбище-Старокорсунска (770–790 гг.) [30, с. 127, 129]. Обнаруженные в погр. № 164 «Б» три серебряные драхмы (Хосров I (531–579 гг.), Хосров II (591–628 гг.) и Дабвайхиды, Хуршид)¹ свидетельствуют о начале поступления в Хазарский каганат арабской серебряной монеты (770–780-е гг.) [31, с. 84], что связано с политическим разрывом между Хазарией и Византией, наступившим после заключения брака арабского наместника Восточного Закавказья Йазида ас-Сулами и дочери хазарского кагана Хатун в 759/760 гг. [30, с. 112].

Этим же временем, по-видимому, датируется и погр. № 340, на что указывает близость его инвентаря с инвентарём захоронения № 164 «Б», а также присутствие в захоронении серебряной пряжки-накладки, подобной пряжкам из погр. № 164 «Б». У пряжки из погр. № 340 рамка неподвижная, хотя еще имитируется шарнирное соединение, столь характерное для изделий предшествующего хронологического периода. Прямоугольный щиток пряжки орнаментирован ажурным растительным орнаментом в типично «классическом» салтовском стиле: в виде цветка лотоса на высоком стебле (рис. 3: 21). Сочетание в этом изделии характерных черт раннесалтовского и «классического» салтовского времени позволяет говорить о его принадлежности к поясным наборам переходного горизонта (60–80-е г. VIII в.) [25, с. 127, 129–132, табл. 4; 27, с. 15; 28, с. 414–415].

В захоронении № 397 набору украшений сопутствуют: фигурная подвеска с шарнирным узлом для крепления подвижного кольца (рис. 2: 14), серебряная копушка с подвижной петелькой на шарнирном соединении (рис. 2: 12), что характерно для раннесалтовских изделий [25, табл. 3: 60, 61, 63, 64, 73, 75, 77, 78, 121–127, 141; 32, рис. 1: 1–6; 2: 32, 33, 36, 37; 3: 24, 48, 58]. Все это позволяет датировать данное захоронение второй половиной VIII в. Уточняет датировку серебряный перстень

¹ Определение Вяч. С. Кулешова (Санкт-Петербург).

с металлической вставкой, украшенной гравированным растительным орнаментом в виде четырех бутонов лотоса на длинных стеблях, образующих крестообразную фигуру (рис. 2: 13). Стилистические особенности изображения позволяют отнести его к начальному этапу освоения лотосовидного орнамента салтовскими мастерами (конец VIII—начало IX вв.) [33, с. 45; 34, с. 98, с. 154, рис. 32: 1].

Несколько более поздним временем следует датировать погр. № 460. Из этого захоронения происходит подвеска из пробитой серебряной арабской монеты: 165 г. х. (781/782 г., Аббасиды, ал-Махди, Ифрикийя)¹. Учитывая время запаздывания монет в салтовских погребениях, данное захоронение можно датировать рубежом VIII—IX вв. Остальной инвентарь захоронения представлен стеклянными и сердоликовыми бусами, типологический состав которых соответствует комплексам VIII—IX вв. [35, с. 232]. В погребении была найдена одна янтарная бусина в виде усеченной четырехгранной пирамиды. Бусы из янтаря более характерны для комплексов VI—VII вв., но изредка встречаются и в памятниках VIII—IX вв. [35, с. 231; 36, с. 142].

Состав инвентаря погр. № 440 (рис. 1: 7) (табл. 2), к сожалению, не позволяет датировать данный комплекс уже, чем вторая половина VIII.

Таким образом, захоронения, в которых присутствуют вещи, представляющие тот или иной состав первого набора женских украшений нетайловцев, датируются второй половиной VIII в. (№ 164«Б», 350, 440) и концом VIII — началом IX в. (№ 397, 460).

Второй нетайловский набор украшений отличается от первого наличием литых сережек с неподвижной привеской (рис. 2: 2, 3, 16, 17), вместо височных колец с 14-гранной бусиной, и отсутствием массивных браслетов. Данный набор представлен в погр. № 143 и 480 (рис. 2: 1–4, 15–17). В обоих захоронениях присутствуют фибулы типа 1 (1А — погр. № 143, 1Б — погр. № 480) (рис. 1: 1, 4).

Сережки из погр. № 143 — литые, с незамкнутым эллипсовидным кольцом, снабженным в верхней части небольшим шариком и расположенной в нижней части неподвижной подвеской в виде пирамидки из трех шариков разных размеров (рис. 2: 2, 3). Подобные серьги характерны для салтовских древностей второй половины VIII — первой половины IX вв. [37, с. 142–143; 38, с. 19–20]. Из того же погребения происходит витая (из двух бронзовых круглых в сечении проволок) гривна (рис. 2: 4). Один ее конец оформлен в виде петли, второй — в виде крючка. При этом и петля и крючок выполнены из одной проволоки, а концы второй — образуют спиральную навивку у крючка и петли гривны, соответственно. Гривны являются редкой находкой в салтовских памятниках Подонья. Так, гривны из одинарной витой проволоки были представлены в комплексах последней четверти VIII в. (кат. № 2, 14 Старо-Салтовского могильника) [39, с. 141, рис. 5: 5; 6: 50], в материалах Старокорсунского могильника (вторая половина VIII в.) [40, с. 198, рис. 10: 55]. В погр. № 143 присутствовали две монеты, превращенные в подвески. Одна монета отчеканена в 722 г. (Омеяды, Васит), вторая — в 768/769 гг. (Аббасиды, Арран)². Присутствие в данном комплексе арабских серебряных монет, литых сережек, с учетом облика остального погребального инвентаря (гривна, фибула) свидетельствует, что оно совершено, по-видимому, в последней четверти VIII в.

В погр. № 480 фибула сопровождалась парой литых серебряных серег с неподвижной подвеской, состоящей из цилиндрического стержня, оформленного в виде цепочек зерни с шариком на конце (рис. 2: 16, 17). Внутри кольца, в месте расположения подвески, имеется еще один шарик меньшего размера. Такой же шарик расположен и в верхней части кольца сережек. Серьги данного типа (отдел 3, тип 9 по классификации В. Б. Ковалевской) типичны для памятников Северного Кавказа VII—IX вв. (Мокрая Балка, Песчанка, Чми, Камунта, Балта и др.) [41, с. 163, рис. 6: 49–54]. В целом эти изделия повторяют схему «классических» салтовских сережек, и могут

¹ Определение Вяч. С. Кулешова (Санкт-Петербург).

² Определение А. И. Семенова.

рассматриваться как один из их вариантов. По материалам Кавказа подобные серьги датируются VIII—началом IX вв. [41, с. 170–171, 175, рис. 20: 34]. Датировку погребения уточняют иные предметы из данного захоронения: монета и орнамент на фибуле. Серебряная монета плохой сохранности, предварительно датируемая последней четвертью VIII в., указывает вероятную нижнюю границу захоронения. Растительный орнамент, выгравированный на ножке и щитке фибулы, соответствует начальному этапу освоения салтовскими ремесленниками лотосовидного орнамента (рубеж VIII—IX вв.) [33, с. 45; 34, с. 98, с. 154, рис. 32: 1]. Стилистически близкий лотосовидный орнамент представлен на поясных бляшках, характерных для II хронологического горизонта салтовской культуры (790 — начало IX в.) [25, с. 132, табл. 4]. Учитывая сказанное, данное погребение следует, вероятно, датировать концом VIII (после 780 г.) — началом IX в.

Таким образом, погребения со вторым набором женских украшений могильника датируются концом VIII — началом IX вв., и, следовательно, разница в наборах личных металлических украшений нетайловцев, носит, по-видимому, хронологический характер.

Первоначальный набор (вторая половина VIII в.) включал крупную фибулу (рис. 4: 2), височные подвески с 14-гранником (рис. 4: 1), массивные браслеты (рис. 4: 4), детали поясной гарнитуры хронологического горизонта Столбище-Старокорсунская (740–780 гг.) (рис. 4: 7–9). В наборе украшений конца VIII — начала IX вв. еще сохраняются характерные для предыдущего хронологического периода шарнирные фибулы северокавказских типов (рис. 5: 4), височные подвески с 14-гранником (рис. 5: 1), но в его составе появляются уже серьги салтовского типа (рис. 5: 2, 3), а для украшения изделий начинает использоваться растительный лотосовидный орнамент (рис. 5: 4, 8), получивший свое дальнейшее развитие в «классических» салтовских древностях.

Данные этнологии свидетельствуют, что личные украшения и металлические детали костюма в традиционных обществах выполняют социальные, биологические, сакральные, эстетические и др. функции [42, с. 5, 6]. В архаических коллективах женский убор сакрализован, его компоненты играют роль оберегов, поэтому он является одним из наиболее консервативных элементов материальной культуры [43, с. 26], а, следовательно, выступает зримым этноопределяющим признаком. В силу этого набор личных украшений в целом, как часть сакрализованного комплекса женского костюма, вряд ли мог служить предметом торговли или обмена. Учитывая, что металлические украшения в традиционных обществах всегда производились мастерами для конкретных людей и согласно определенной моде, то распространение женского убора за пределы ареала конкретной этнической группы происходит, как правило, вместе с его носительницами [43, с. 26]. Причинами этого могли быть межэтнические браки или экстраординарные события (захват воинской добычи, кража, угон пленниц, депортация отдельных групп населения и т. п.). Все это дает возможность определить район, откуда в бассейн Северского Донца был принесен столь специфический набор женских украшений.

Височные подвески с 14-гранником в предсалтовское время получили широкое распространение в двух территориально близких к Подонцовью регионах. Первый — Северо-Восточный Кавказ, где эти подвески (отдел 2 по классификации В. Б. Ковалевской) составляют более половины среди находок в памятниках VII—IX вв. При этом в окрестностях Кисловодска и Кабардино-Балкарии подвески данного типа встречены только в комплексах VI—VII вв., в Чечено-Ингушетии — в комплексах VII—IX вв., а в Осетии — в комплексах VIII—IX вв. [41, с. 155, рис. 6: 6, 7, 10]. Вторым районом, где в VII—IX вв. в наибольшем количестве встречены аналогичные подвески, является Башкирия (Турбаслинском и Бирском могильниках, комплексы VII века) и Удмуртия (могильник Мыдлань-Шай, комплексы VIII—IX вв.) [41, с. 156]. Однако для этого региона височные кольца с 14-гранником рассматриваются большинством исследователей, как пример связей Кавказа с Поволжьем. В материалах

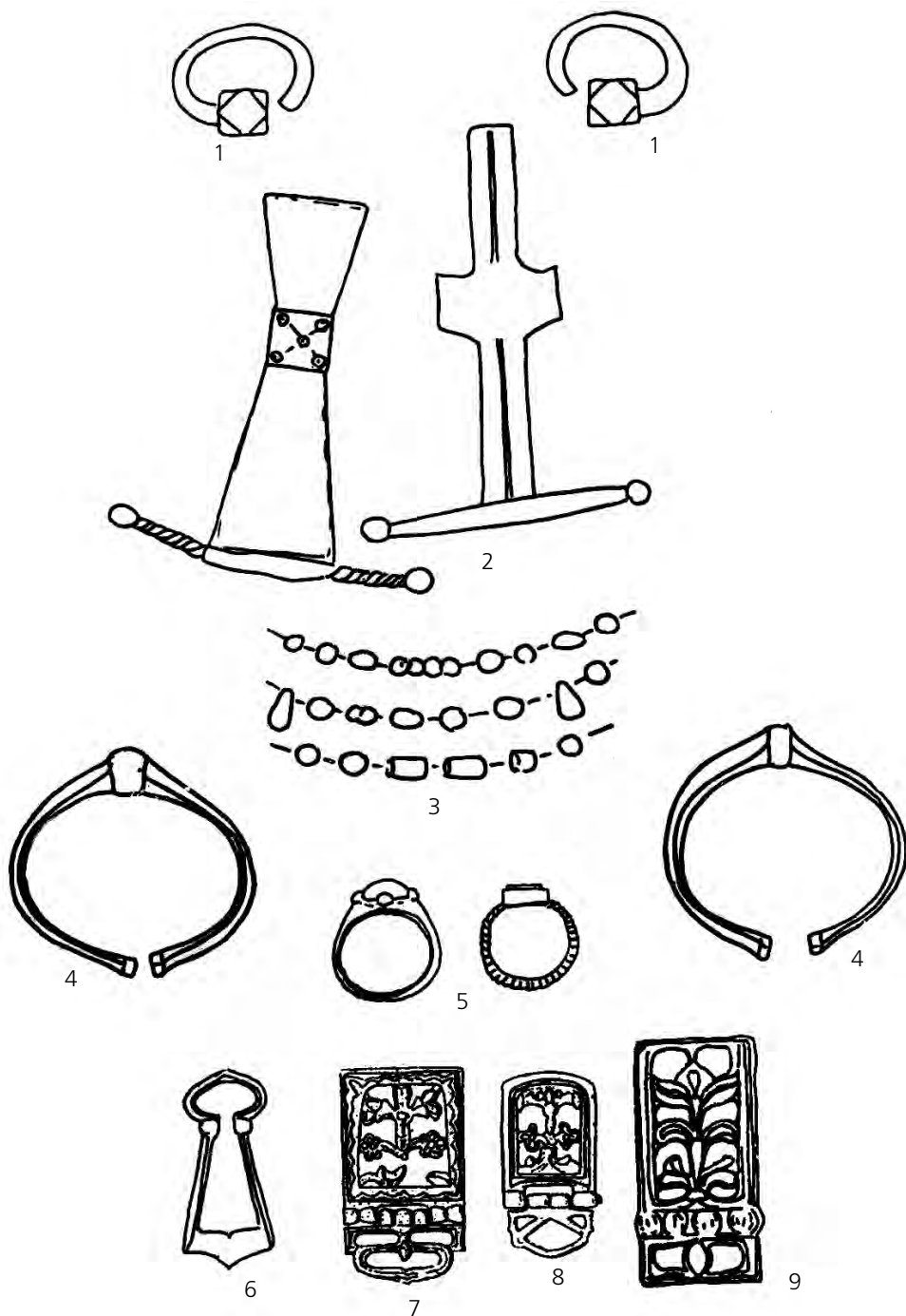


Рис. 4. Набор личных украшений второй половины VIII века:
1 – височные кольца; 2 – фибулы; 3 – бусы; 4 – браслеты; 5 – серьги; 6–9 – элементы поясной гарнитуры

Fig. 4. The set of personal adornments of the middle of VIII th.:
1 – temple rings; 2 – fibulas; 3 – beads; 4 – bracelets; 5 – earrings; 6–9 – elements of the belt set

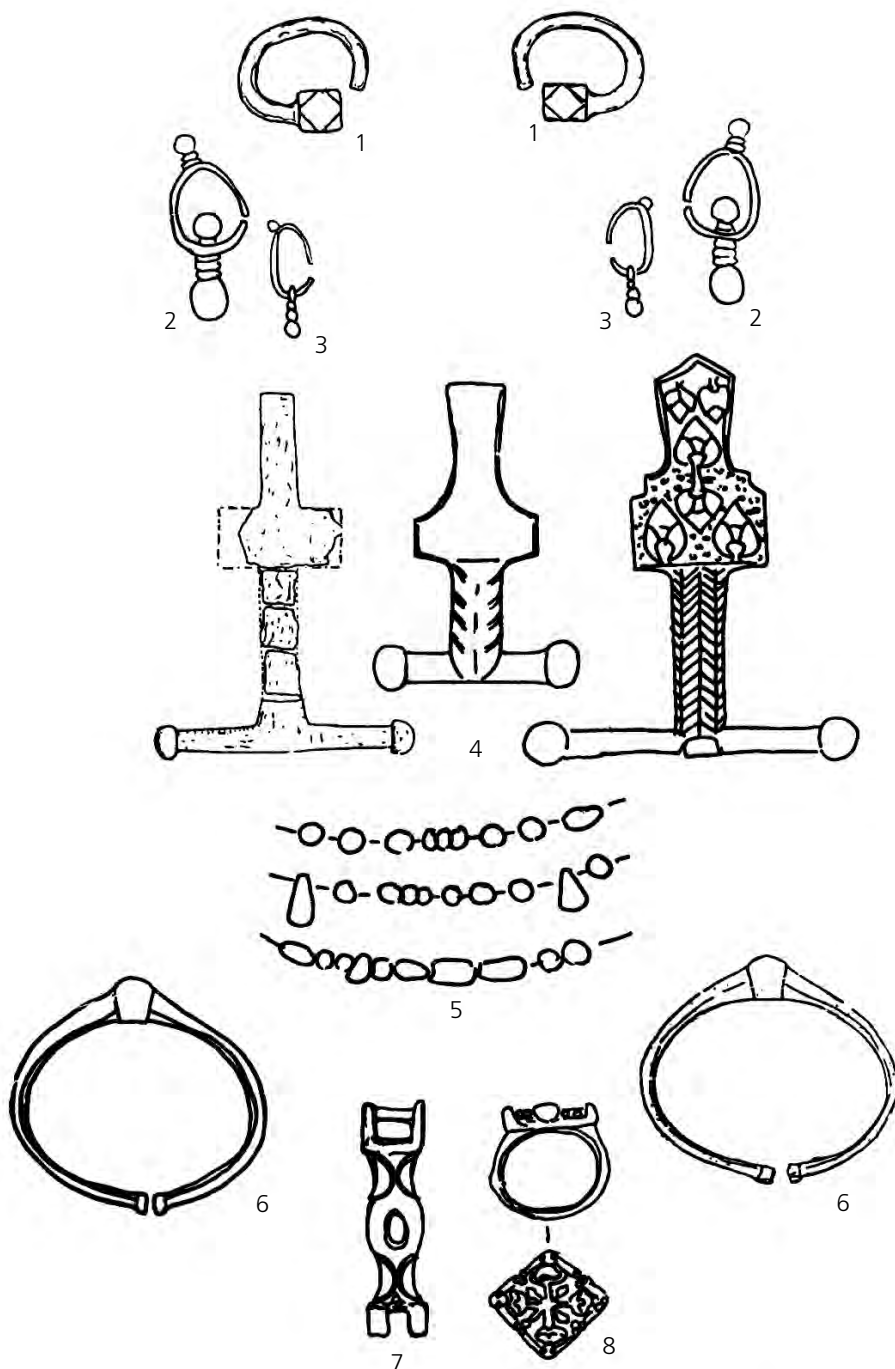


Рис. 5. Набор личных украшений конца VIII — начала IX в.:

1 — височные кольца; 2, 3 — серьги; 4 — фибулы; 5 — бусы; 6 — браслеты; 7 — подвеска на пояс; 8 — перстень

Fig. 5. The set of personal adornments of the late of VIII th. — the early of IX th. centuries:

1 — temple rings; 2, 3 — earrings; 4 — fibulas; 5 — beads; 6 — bracelets; 7 — belt pendants, 8 — sealring

Крыма такие височные подвески встречаются только в памятниках V — первой половины VII вв. [44, рис. 1: 36, с. 112, 113; 45, с. 183]. Таким образом, время бытования височных подвесок с 14-гранником для памятников лесостепных районов Украины, Крыма и Поволжско-Уральского региона ограничивается рамками V — первой половины VII вв. В памятниках хазарского времени на территории степных и лесостепных районов современной Украины такие подвески уже не встречаются. Поэтому единственно возможным регионом, откуда височные подвески с 14-гранником могли быть принесены в верхнее Подонцовье был Северо-Восточный Кавказ, где в хазарское время подобные височные украшения продолжали бытовать.

Фибулы и браслеты из рассмотренных захоронений в качестве изначального района проживания части нетайловского населения также определяют территорию Северо-Восточного Кавказа.

Таким образом, выделенный нами первый набор личных женских украшений нетайловского населения, состоящий из двух височных подвесок с 14-ти гранником, арбалетной фибулы и одного-двух массивных браслетов с расширяющимися концами и утолщением посредине спинки, находит полные аналогии в комплексах VIII—IX вв., происходящих исключительно из памятников горной Чечни и Дагестана [15, с. 144]. Это позволяет предположить, что часть населения оставившего Нетайловский могильник было родственно народам, проживавшим в VII — первой половине VIII вв. на территории современной Чечни, Дагестана и Ингушетии. Поэтому Нетайловские погребения с указанными деталями одежды следует связывать с переселенцами (и их прямыми потомками) второй четверти VIII в. с указанных территорий Северо-Восточного Кавказа в бассейн Северского Донца.

Хазары после серии тяжелых поражений от арабов на Северо-Восточном Кавказе и особенно после похода Мервана 737 г., повторно возвращаются в украинскую лесостепь и занимают бассейн Северского Донца, где появляются кремации (Нова Покровка, Тополи, Сухая Гомольша, Красная Горка и др.) и ингумации с восточной ориентировкой (Нетайловский могильник) [46, с. 213]. Подтверждается это открытием на Нетайловском некрополе погребений воинов-всадников с элементами поясной гарнитуры, которые находят прямые аналогии в погребениях типа Соколовская балка (вторая половина VII — первая половина VIII вв.), приписываемые хазарам [47, рис. 2: 11–14, 3: 14, с. 174]. Поэтому, можно предположить, что вместе с хазарами в бассейн Северского Донца пришли и представители союзных им народов, проживавшие в непосредственной близости от домена кагана.

Принесенный первыми переселенцами в бассейн Северского Донца (вторая треть — середина VIII в.) *первый* полный набор женских украшений еще некоторое время (вторая половина VIII в.) продолжал использоваться как этноопределяющий символ (рис. 4). Со временем, в процессе становления салтовского общества, происходило «вымывание» некоторых деталей убора (шарнирные фибулы, височные подвески, браслеты с расширяющимися концами) (рис. 5) — они оказывались в могилах людей их принесших и их ближайших прямых потомков. На смену принесенным с родины элементам женского убора приходят украшения, которые символизируют уже принадлежность к новой салтовской культурно-исторической общности людей (серьги салтовских типов, использование лотосовидного орнамента).

Таким образом, рассмотренные T-образные фибулы, височные кольца с 14-ти гранником и браслеты с утолщающимися концами являются своеобразными хронологическими индикаторами, маркирующим салтовские комплексы середины — второй половины VIII в., т. е. периода создания салтово-маяцкой культуры в бассейне Северского Донца.

Ключевые слова: салтово-маяцкая культура, Нетайловский могильник, фибула, личные украшения, горизонт Столбище-Старокорсунская.

Таблица 1

**Параметры могильных ям погребений
с фибулами Нетайловского могильника**

№ погр.	Могильное пятно					Дно могильной ямы			Костные останки человека	
	гл. обнаружения (м)	длина (м)	ширина (м)	форма (м)*	ориентировка	длина (м)	ширина (м)	глубина (м)	есть	нет
143	1,25	1,7	0,7	П	76°	1,6	0,48	2,5	+	
164 «Б»	0,85	2,7	1,8	О	65°	2,5	1,6	2,95	+	
340	0,6	2,4	0,7	П	87°	2,35	0,6	2,1	+	
397	1,1	2,72	2,0	Э	30°	1,9	0,8	2,45	+	
398	1,2	2,9	0,9–1,4	П	98°	2,8	0,65	2,9–3,2		+
440	1,0	3,7	1,96	О	90°	2,8	0,6	3,1		+
460	0,6	2,7	1,2	П	100°	2,54	0,4	2,4	+	
480	0,8	2,45	0,9	О	90°	2,28	0,53	2,0		+

* О — овальная, П — прямоугольная, Э — эллипсоидная.

Таблица 2

Инвентарь погребений Нетайловского могильника с фибулами

№ погр.	1	2	3	4	5	6	7	8	9	10	11	12	13	14	15	16	17
143	+	+	+	+								+					+
			(77)														(2)
164 «Б»	+		+		+	+	+	+	+	+	+	+					+
			(66)						(3)		(3)	(3)					(4)
340	+		+		+	+		+	+	+	+	+	+	+			
			(56)						(1)		(1)	(2)	(2)				
397	+				+	+			+		+	+				+	+
									(1)		(1)	(1)					
398	+		+		+							+					
			(3)									(1)					
440	+		+							+	+						
			(1)								(1)						
460	+		+									+					+
			(11)									(2)					(1)
480	+		+	+							+						+
			(3)								(1)						(1)

1 — фибула; 2 — гривна; 3 — бусы; 4 — сережки; 5 — подвески с 14-ти гранником; 6 — браслет; 7 — поясная пряжка; 8 — поясная бляшка; 9 — перстень; 10 — спиралевидные пронизки; 11 — бубенчик / пуговица; 12 — сосуды; 13 — пряслице; 14 — нож; 15 — копоушка; 16 — чумбурный блок; 17 — монета.

ЛИТЕРАТУРА

1. *Березовець Д. Т.* Раскопки в Верхнем Салтове в 1959–1960 гг. // КСИАУ. — 1962. — Вып. 12.
2. *Иченская О. В.* Об одном из вариантов погребального обряда салтовцев по материалам Нетайловского могильника // Древности Среднего Поднепровья. — К., 1981.
3. *Крыганов А. В.* Раскопки в Харьковской области Нетайловского и Пескирадьювского могильников салтовской культуры // Археологічні дослідження в Україні 1991 року. — Луцьк, 1993.
4. *Крыганов А. В.* Нетайловский могильник // Археологічні дослідження на Україні 1992 року. — К., 1993.
5. *Крыганов А. В., Чернигова Н. В.* Новое исследование Нетайловского могильника салтовской культуры // ВХУ. — 1993. — № 374: История. — Вып. 27.
6. *Жиронкина О. Ю., Цитковская Ю. И.* Новые данные о погребальном обряде Нетайловского могильника // Культуры Евразийских степей второй половины I тысячелетия н. э. — Самара, 1996.
7. *Аксенов В. С., Хоружая М. В.* Новые раннесредневековые захоронения Нетайловского могильника (раскопки 2002–2004 гг.) // Хазарский альманах. — 2005 — Т. 4.
8. *Аксенов В. С., Хоружая М. В.* Новые исследования Нетайловского могильника // Археологічні дослідження в Україні 2005–2007 р. — К.; Запоріжжя, 2007.
9. *Жиронкина О. Ю., Цитковская Ю. И.* Несколько интерпретационных стереотипов в свете стратиграфических и иных наблюдений на Нетайловском могильнике // Древности, 2004: Харьковский историко-археологический ежегодник — Х., 2004.
10. *Аксенов В. С.* Погребальный обряд Нетайловского могильника (VIII–IX вв.) // РА. — 2006. — № 2.
11. *Пархоменко О. В.* Поховальний інвентар Нетайлівського могильника VIII–IX ст. // Археологія. — 1983. — № 43.
12. *Багаев М. Х., Мамаев Х. М.* Сельментаузенский раннесредневековый могильник в Чечне // РА. — 2009. — № 1.
13. *Амброз А. К.* Фибулы юга Европейской части СССР II в. до н. э. — IV в. н. э. // САИ. — 1966. — Д1–30.
14. *Амброз А. К.* Проблемы раннесредневековой хронологии Восточной Европы // СА. — 1971. — № 3.
15. *Багаев М. Х.* Из истории фибул Северо-Восточного Кавказа (Чечня и Дагестан) // РА. — 2004. — № 2.
16. *Гавритухин И. О.* Фибулы могильника Мамисондон в контексте кавказских находок // Албегова З. Х., Верещинский-Байбалов Л. И. Раннесредневековый могильник Мамисондон: результаты археологических исследований 2007–2008 гг. в зоне строительства водохранилища Зарамагских ГЭС / Материалы охранных археологических исследований. — М., 2010. — Т. 11.
17. *Казаков Е. П.* К вопросу о турбаслинско-именьковских памятниках Закамья // Культуры Евразийских степей второй половины I тысячелетия н. э. — Самара, 1996.
18. *Археологическая карта Башкирии.* — Уфа, 1976.
19. *Приходнюк О. М.* Пастирське городище. — К.; Чернівці, 2005.
20. *Плетнева С. А.* Салтово-маяцкая культура // Степи Евразии в эпоху средневековья. — М., 1981.
21. *Атаев Д. М.* Нагорный Дагестан в раннем средневековье (по материалам археологических раскопок Аварии). — Махачкала, 1963.
22. *Атаев Д. М.* Височные привески с четырнадцатигранником // СА. — 1963. — № 3.
23. *Аксенов В. С.* Рубежанский катакомбный могильник салтово-маяцкой культуры на Северском Донце // Донская археология. — 2001. — № 1–2.

24. Амброз А. К. Хронология древностей Северного Кавказа V—VII вв. — М., 1989.
25. Комаф А. В. Предсалтовские и раннесалтовские горизонты Восточной Европы // *Vita antiqua*. — 1999. — № 2.
26. Иванов А. А., Копылов В. П., Науменко С. А. Поясные наборы из курганов хазарского времени междуречья Дона и Сала // *Донская археология*. — 2000. — № 1.
27. Бєлік О. О. Поясні набори горизонту Столбище-Старокорсунська з поховань лісо-степового донського варіанту салтівської культури (до проблеми хронології) // *Історична наука: проблеми розвитку. Матеріали Міжнарод. наук. конф.* 17–18 травня 2002 р. — Луганськ, 2002.
28. Гавриутухин И. О. Хронология эпохи становления Хазарского каганата (элементы ремесленной гарнитуры) // *Хазары / Евреи и славяне*. — Иерусалим; М., 2005. — Т. 16.
29. Семенов А. И. О датирующих способностях византийских солидов VII—VIII вв. // Вторая Кубанская археологическая конференция. Тезисы докладов. — Краснодар, 1993.
30. Комаф А. В. Происхождение поясных наборов раннесалтовского типа // *Культуры Евразийских степей второй половины I тысячелетия н. э. (из истории костюма)*. — Самара, 2000. — Т. 2.
31. Янин В. Л. Денежно-весовые системы русского средневековья. Домонгольский период. — М., 1956.
32. Комаф А. В. Горизонт Столбище-Старокорсунская и некоторые вопросы возникновения салтовской культуры // *Finno-Ugrica*. — 2000. — № 1.
33. Фоякова Н. А. Лотос в растительном орнаменте металлических изделий салтово-маяцкой культуры VIII—IX вв. // *СА*. — 1986. — № 3.
34. Фоякова Н. А. Прикладное искусство Хазарии второй половины VIII—X вв. по материалам художественной металлообработки. — Казань, 2010.
35. Деотик В. Б. Классификация бус Юго-Восточной Европы VI—IX вв. // *СА*. — 1961. — № 3.
36. Деотик В. Б. Классификация и хронология аланских украшений VI—IX вв. // *МИА*. — 1963. — № 114.
37. Плетнева С. А. От кочевий к городам. Салтово-маяцкая культура // *МИА*. — 1967. — № 146.
38. Мерперт Н. Я. О генезисе салтовской культуры // *КСИИМК*. — 1951. — Вып. 36.
39. Аксенов В. С. Старосалтовский катакомбный могильник // *Vita antiqua*. — 1999. — № 2.
40. Каминский В. Н. Алано-болгарский могильник близ станицы Старокорсунской на Кубани // *СА*. — 1987. — № 4.
41. Ковалевская В. Б. Хронология древностей северокавказских алан // *Аланы: история и культура*. — Владикавказ, 1995.
42. Яценко С. А. Костюм древней Евразии (ираноязычные народы). — М., 2006.
43. Мастыкова А. В. «Княжеская» мода эпохи Великого переселения народов и северокавказский женский костюм // *РА*. — 2008. — № 3.
44. Айбабин А. И. Проблемы археологии могильников Крыма позднееримского периода // *СА*. — 1984. — № 1.
45. Веймарн Е. В., Айбабин А. И. Скалистинский могильник. — К., 1993.
46. Комаф А. В. Исторические предпосылки возникновения легенды о полянской дани хазарам по археологическим данным // *Хазары / Евреи и славяне*. — Иерусалим; М., 2005. — Т. 16.
47. Аксенов В. С. Новые раннесалтовские погребальные комплексы Северо-Западной Хазарии // *Древности, 2010: Харьковский историко-археологический ежегодник*. — Х., 2010.

Резюме

Аксёнов В. С. Ранняя группа osobистих прикрас салтівського населення Подонцов'я (за матеріалами поховань з фібулами Нетайлівського могильника)

За останні роки в похованнях № 143, 164 «Б», 340, 397, 398, 440, 460, 480 Нетайлівського некрополя були знайдені фібули, котрі відносяться до двох типів. Тип 1 — Т-подібні фібули з прямокутним щитком на корпусі, у місці переходу спинки у подовжену пластинчасту ніжку. Тип 2 — Т-подібні фібули з трапецієподібною пластинчастою прогнутою спинкою та лопатоподібною пласкою ніжкою. Фібули 1 типу знаходять широкі аналогії в пам'ятках VIII—IX ст. Осетії, Дагестану та Чечено-Інгушетії. Фібули 2 типу є одним з варіантів фібул з лопатоподібною ніжкою, що представлені в старожитностях Північно-Східного Кавказу, починаючи з III—IV ст. н. е., та отримавших тут свій подальший розвиток. Знайдені разом з фібулами особисті прикраси вказують на існування у нетайлівських жінок двох наборів особистих прикрас. Різниця в наборах прикрас має хронологічний чинник. Поховання з першим набором прикрас датуються другою половиною VIII — кінцем VIII ст. Другий нетайлівський набір прикрас походить з комплексів, що датуються кінцем VIII — початком IX ст.

Ключові слова: салтово-маяцька культура, Нетайлівський могильник, фібула, особисті прикраси, горизонт Столбіще—Старокорсунська.

Summary

V. Aksyonov. The early group of personal adornments of the Saltov Podontsovye population (according to burial with fibulas from the Netaylivka burial ground)

During last years in the Netaylivka burials were discovered 8 fibulas belonging to the 2 types. Type 1 is a T-shaped hinged brooch with rectangular flap on the case, with an elongated plate-like stalk. Type 1 is a swivel T-shaped brooch with rectangular scutellum and an elongate plates pin. Type 2 formed by a swivel T-brooches with trapezoidal plates arched body and flat spatula-shaped pin. Type 1 fibulas are similar to excavated ones on the monuments of 8th — 9th centuries from Ossetia, Dagestan, Chechnya and Ingushetia. Type 2 fibulas probably they are a variant of swivel fibulae with a flat spatula-shaped pin represented on the monuments of North-Eastern Caucasus from 3–4 centuries AD and got here the development.

Personal adornments discovered with the brooches suggest the existence of 2 sets of metal ornaments. The difference in the sets is chronological. Burial with the grave goods of the first set are dated from the middle VIII th century to the late of VIII th centuries AD. The second set dated from the late of VIII th — early of IX th centuries AD.

Key words: the Saltova-Mayatshaya culture, the Netaylivka burial ground, fibula, personal adornments, the Stolbiche-Starohorsynshaya horizon.

